

ISTRUZIONI DI POSA

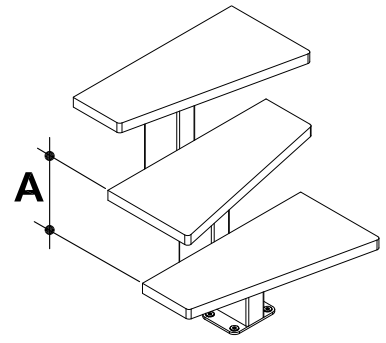
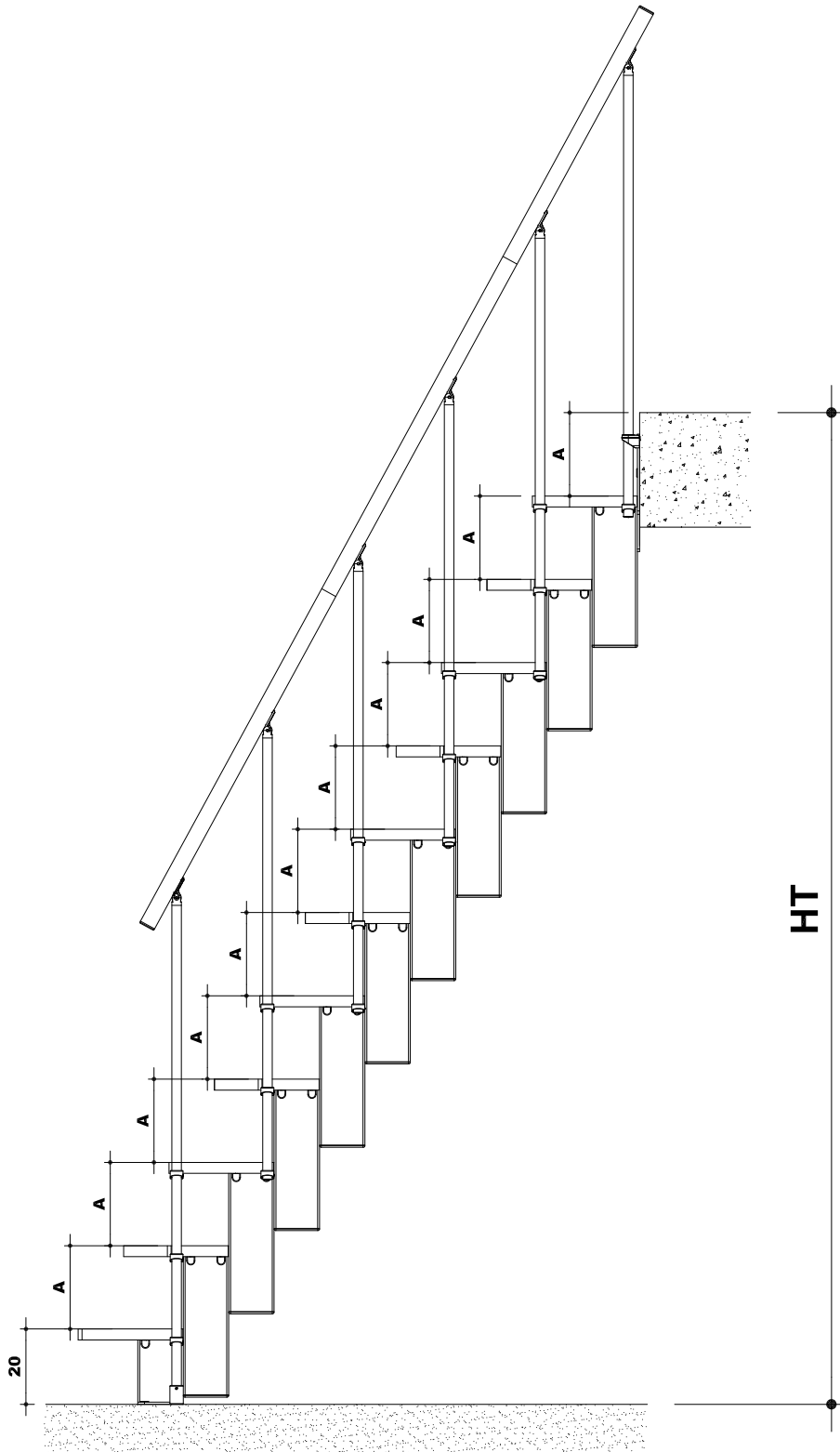
ASSEMBLY INSTRUCTIONS

INSTRUCTIONS DE MONTAGE

MONTAGEANLEITUNG

INSTRUCCIONES PARA LA COLOCACION

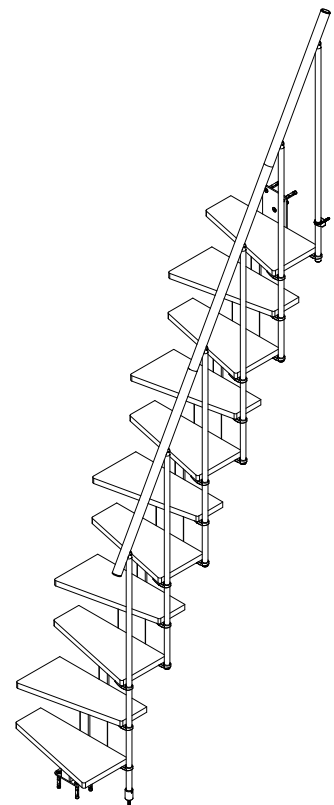
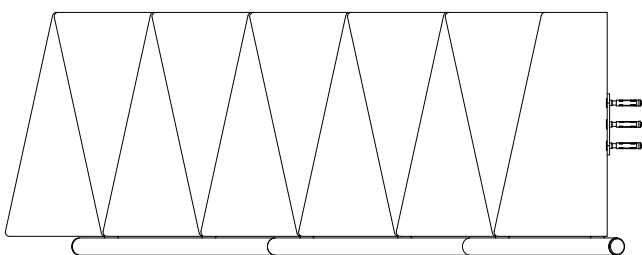
**CALCOLO DELL'ALZATA (A) / CALCULATION OF THE RISE (A) / CÁLCULO DE LA CONTRAHUELLA (A) / CALCUL DE LA CONTREMARCHE (A) / BERECHNUNG DER STEIGUNG (A)**



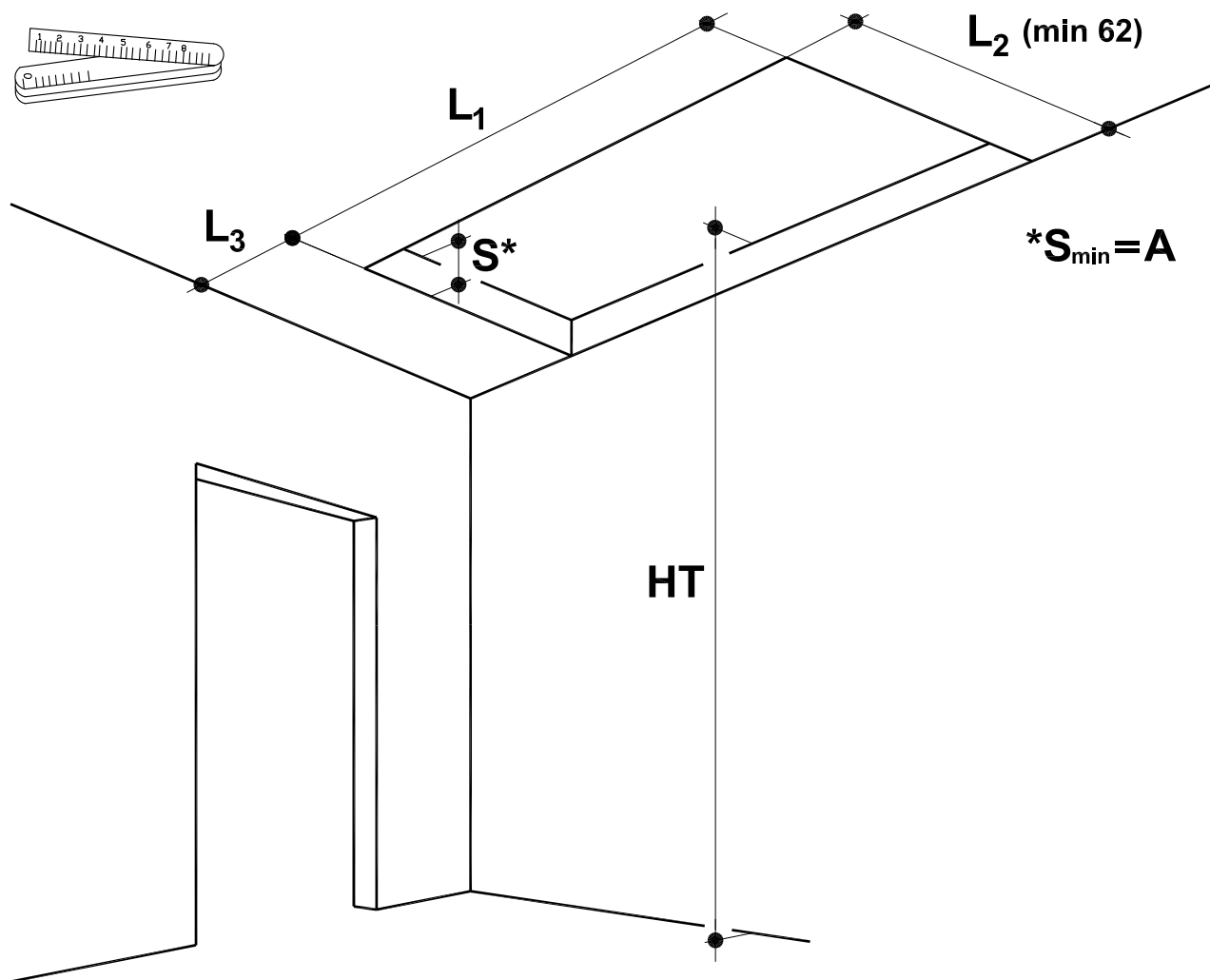
$$20 \leq A \leq 24$$

$$A = (HT - 20) : n$$

- n = numero di gradini
- n = number of steps
- n = número de peldaños
- n = nombre de marches
- n = Anzahl Stufen



VERIFICA MISURE DEL VANO / VERIFY THE MEASURES OF THE SPACE / COMPROBAR LA MEDIDA DEL ESPACIO /  
VÉRIFIER LES DIMENSIONS DE LA TRÉMIE / ÜBERPRÜFEN SIE DIE ABMESSUNGEN DES TREPPENAUGES



HT	$220 \leq HT \leq 260$	$240 \leq HT \leq 284$	$260 \leq HT \leq 308$	$280 \leq HT \leq 332$	$300 \leq HT \leq 356$
<b>n</b>	10	11	12	13	14
<b>Y</b>	137	149	161	173	185
<b>L<sub>1</sub> min</b>	138-150 *	138-174 *	138-186 *	138-186 *	138-186 *

\* per il calcolo di L1 vedi tabelle pagina seguente / to determine L1 look at the following page / para el cálculo de L1 ver tablas en la página siguiente / pour le calcul de L1 voir les tableaux de la page suivante / zur Berechnung von L1 siehe Tabellen auf der folgenden Seite

Y ingombro scala a terra (pag. 4)/ floor space used downstairs (pag. 4)/ espacio ocupado por la escalera en el piso inferior (pag. 4)/ encombrement escalier au sol (pag. 4)/ Treppenausmass auf dem Boden (pag. 4)

tutte le dimensioni sono espresse in cm / all dimensions are expressed in cm / todas las dimensiones se expresan en cm / toutes les dimensions sont exprimées en cm / Alle Maße sind in cm angegeben

**CALCOLO L1: valori minimi indicativi / DETERMINATION L1: indicative minimum values / CÁLCULO L1: valores mínimos indicativos / CALCUL L1: valeurs minimales indicatives / BERECHNUNG L1: indikative Mindestwerte**

HT	n
220≤HT<225	10
S<30	<b>150</b>
S≥30	<b>162</b>

HT	n
225≤HT<230	10
S<35	<b>150</b>
S≥35	<b>162</b>

HT	n
230≤HT<235	10
20<S<40	<b>150</b>
S≥40	<b>162</b>

HT	n
235≤HT<240	10
S<25	<b>138</b>
25≤S<45	<b>150</b>
S≥45	<b>162</b>

HT	n	n
240≤HT<245	10	11
S≤30	<b>138</b>	<b>150</b>
30<S≤50	<b>150</b>	<b>162</b>

HT	n	n
245≤HT<250	10	11
S≤35	<b>138</b>	<b>150</b>
35<S≤55	<b>150</b>	<b>162</b>

HT	n	n
250≤HT<255	10	11
S≤40	<b>138</b>	<b>150</b>
40<S≤60	<b>150</b>	<b>162</b>

HT	n	n
255≤HT<260	10	11
S≤45	<b>138</b>	<b>150</b>
45<S≤65	<b>150</b>	<b>162</b>

HT	n	n
260≤HT<265	11	12
S≤25	<b>138</b>	<b>150</b>
25<S≤30	<b>150</b>	<b>150</b>
30<S≤50	<b>150</b>	<b>162</b>
50<S≤70	<b>162</b>	<b>174</b>

HT	n	n
265≤HT<270	11	12
S≤30	<b>138</b>	<b>150</b>
30<S<35	<b>150</b>	<b>150</b>
35≤S≤55	<b>150</b>	<b>162</b>
55<S≤75	<b>162</b>	<b>174</b>

HT	n	n
270≤HT<275	11	12
	<b>138</b>	<b>150</b>
35<S<40	<b>150</b>	<b>150</b>
40≤S≤60	<b>150</b>	<b>162</b>
60<S≤80	<b>162</b>	<b>174</b>

HT	n	n
275≤HT<280	11	12
S≤40	<b>138</b>	<b>150</b>
40<S<45	<b>150</b>	<b>150</b>
45≤S≤65	<b>150</b>	<b>162</b>
65<S≤85	<b>162</b>	<b>174</b>

HT	n	n	n
280≤HT<285	11	12	13
S≤45	<b>138</b>	<b>150</b>	<b>162</b>
45<S≤50	<b>150</b>	<b>162</b>	<b>162</b>
50<S≤70	<b>150</b>	<b>162</b>	<b>174</b>
70<S≤90	<b>162</b>	<b>174</b>	<b>174</b>

HT	n	n
285≤HT<290	12	13
S≤30	<b>138</b>	<b>150</b>
30<S<55	<b>150</b>	<b>162</b>
55≤S<80	<b>162</b>	<b>174</b>
80≤S≤95	<b>174</b>	<b>186</b>

HT	n	n
290≤HT<295	12	13
S≤35	<b>138</b>	<b>150</b>
35<S≤55	<b>150</b>	<b>162</b>
55<S≤80	<b>162</b>	<b>174</b>
80<S≤100	<b>174</b>	<b>186</b>

HT	n	n
295≤HT<300	12	13
S≤35	<b>138</b>	<b>150</b>
35<S≤55	<b>150</b>	<b>162</b>
55<S≤80	<b>162</b>	<b>174</b>
80<S≤105	<b>174</b>	<b>186</b>

HT	n	n	n
300≤HT<305	12	13	14
S≤30	<b>138</b>	<b>150</b>	<b>150</b>
30<S≤40	<b>138</b>	<b>150</b>	<b>162</b>
40<S<55	<b>150</b>	<b>162</b>	<b>162</b>
55≤S≤65	<b>150</b>	<b>162</b>	<b>174</b>
65<S≤90	<b>162</b>	<b>174</b>	<b>186</b>

HT	n	n	n
305≤HT<310	12	13	14
S<35	<b>138</b>	<b>150</b>	<b>150</b>
35≤S≤35	<b>138</b>	<b>150</b>	<b>162</b>
45<S<55	<b>150</b>	<b>162</b>	<b>162</b>
55≤S≤70	<b>150</b>	<b>162</b>	<b>174</b>
70<S≤95	<b>162</b>	<b>174</b>	<b>186</b>

HT	n	n
310≤HT<315	13	14
S≤30	<b>138</b>	<b>150</b>
30<S≤55	<b>150</b>	<b>162</b>
55<S≤75	<b>162</b>	<b>174</b>
75<S≤100	<b>174</b>	<b>186</b>

HT	n	n
315≤HT<320	13	14
S≤35	<b>138</b>	<b>150</b>
35<S≤55	<b>150</b>	<b>162</b>
55<S≤80	<b>162</b>	<b>174</b>
80<S≤105	<b>174</b>	<b>186</b>

HT	n	n
320≤HT<325	13	14
S≤40	<b>138</b>	<b>150</b>
40<S≤65	<b>150</b>	<b>162</b>
65≤S≤85	<b>162</b>	<b>174</b>
85<S≤110	<b>174</b>	<b>186</b>

HT	n	n
325≤HT<330	13	14
S<45	<b>138</b>	<b>150</b>
45≤S<70	<b>150</b>	<b>162</b>
70≤S≤90	<b>162</b>	<b>174</b>
90<S≤115	<b>174</b>	<b>186</b>

HT	n	n
330≤HT<335	13	14
S≤30	<b>138</b>	<b>138</b>
30<S<50	<b>138</b>	<b>150</b>
50≤S≤70	<b>150</b>	<b>162</b>
70<S≤95	<b>162</b>	<b>174</b>
95<S≤120	<b>174</b>	<b>186</b>

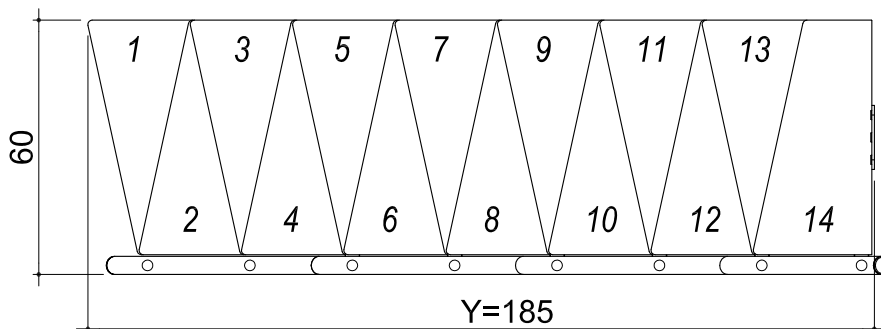
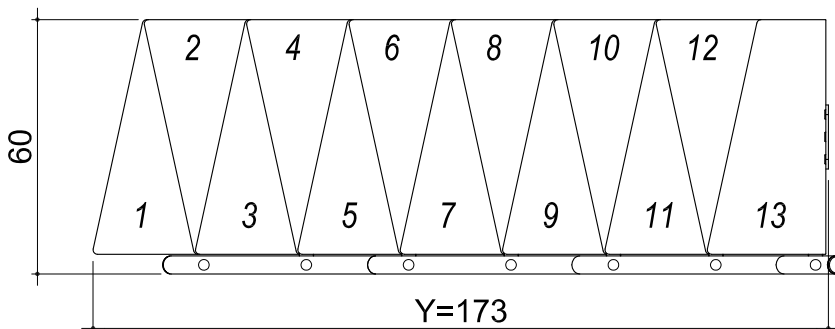
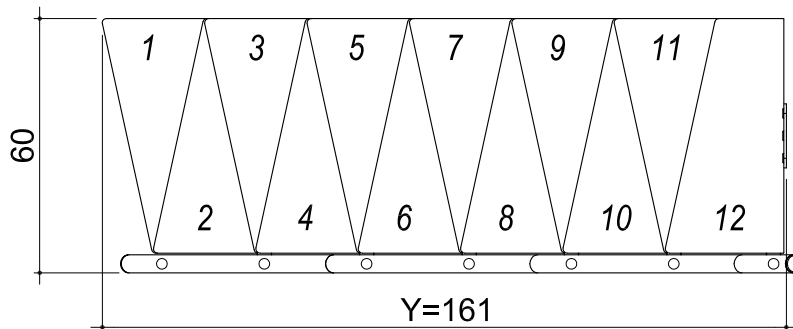
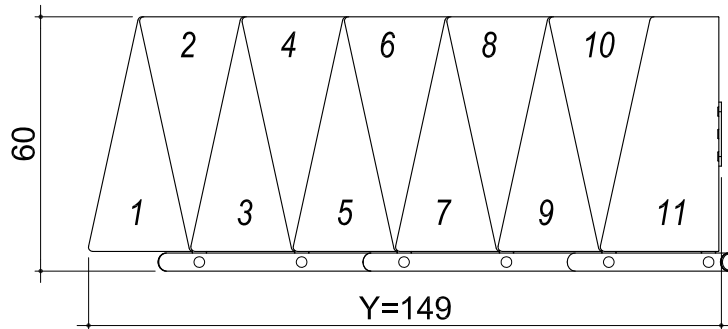
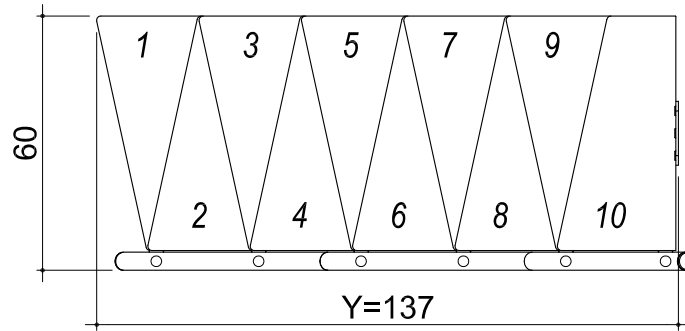
HT	n
335≤HT<340	14
S≤35	<b>138</b>
35<S<60	<b>150</b>
60≤S≤80	<b>162</b>
80<S≤100	<b>174</b>
100<S≤125	<b>186</b>

HT	n
340≤HT<345	14
S≤35	<b>138</b>
35<S<65	<b>150</b>
65≤S≤80	<b>162</b>
80<S≤100	<b>174</b>
100<S≤125	<b>186</b>

HT	n
345≤HT<350	14
S≤40	<b>138</b>
40<S≤65	<b>150</b>
65<S<90	<b>162</b>
90≤S≤110	<b>174</b>
110<S≤135	<b>186</b>

HT	n
350≤HT<356	14
S≤45	<b>138</b>
45<S<70	<b>150</b>
70≤S≤90	<b>162</b>
90<S≤115	<b>174</b>
110<S≤140	<b>186</b>

INGOMBRO SCALA A TERRA (Y) / FLOOR SPACE USED DOWNSTAIRS (Y) / ESPACIO OCUPADO POR LA ESCALERA EN EL PISO INFERIOR (Y) / ENCOMBREMENT ESCALIER AU SOL (Y) / TREPPENAUSMASS AUF DEM BODEN (Y)

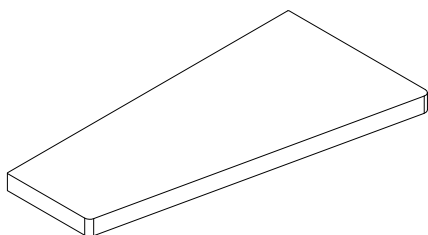


UTENSILI NECESSARI / NECESSARY TOOLS / HERRAMIENTAS NECESARIAS / OUTILS NÉCESSAIRES / NOTWENDIGE WERKZEUGE

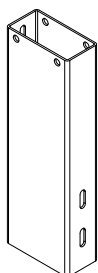


**COMPONENTI DELLA SCALA / COMPONENTS OF THE STAIR / COMPONENTES DE LA ESCALA / COMPOSANTS DE L'ESCALIER / TREPPEN-KOMPONENTEN**

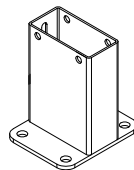
**SCALA 11 GRADINI / STAIR 11 STEPS / ESCALERA 11 PELDAÑOS / ESCALIER 11 MARCHES / TREPPE 11 STUFEN**



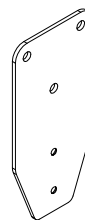
110000812  
x 11



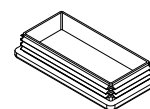
600651001/22  
x 10



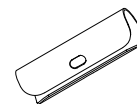
600650001/22  
x 1



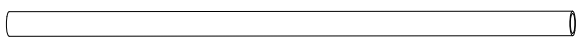
600653001/22  
x 1



640074401/22  
x 10



600409314  
x 2



996400101/22  
x 3

Ø 4,2 L=100



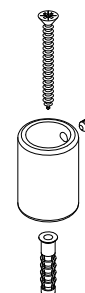
600271501/22  
x 1

Ø 2,5 L=140



600269001/22  
x 5

Ø 2,5 L=116



703230101/22  
x 1



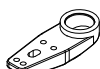
640095014  
x 2



640650501/22  
x 2



640069501/22  
x 1



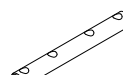
640070101/22  
x 16



640079101/22  
x 5



640068101/22  
x 44



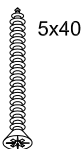
600410010  
x 22



640064601/22  
x 6



640064701/22  
x 6



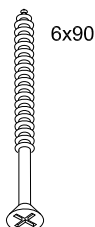
630142509  
x 44

5x40



630142009  
x 12

5x20



630145510  
x 1

6x90



640081014  
x 1



630201009  
x 17

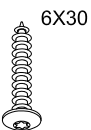
4x20



640064501/22  
x 6

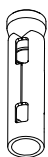


640064801/22  
x 6



630113910  
x 16

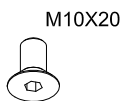
6X30



630333010  
x 7



630180010  
x 7



630135110  
x 2

M10X20



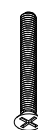
630111910  
x 20

M10X20



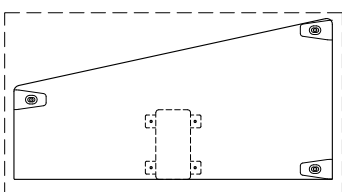
630102710  
x 22

M10

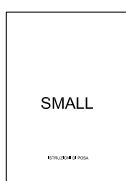


630144810  
x 6

M6X50

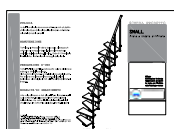


650536500  
x 1



650535100  
x 1

SMALL



650536100  
x 1

M10X18



630102909  
x 7



630330210  
x 42

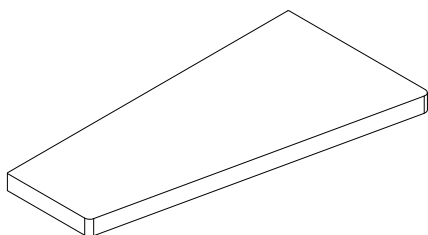


630102010  
x 6

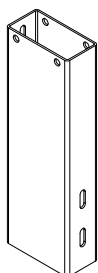
M6

**COMPONENTI DELLA SCALA / COMPONENTS OF THE STAIR / COMPONENTES DE LA ESCALA / COMPOSANTS DE L'ESCALIER / TREPPEN-KOMPONENTEN**

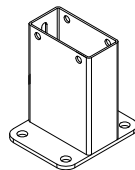
**SCALA 10 GRADINI / STAIR 10 STEPS / ESCALERA 10 PELDAÑOS / ESCALIER 10 MARCHES / TREPPE 10 STUFEN**



110000812  
x 10



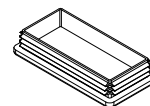
600651001/22  
x 9



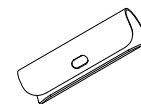
600650001/22  
x 1



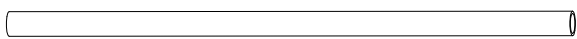
600653001/22  
x 1



640074401/22  
x 9



600409314  
x 2



996400101/22  
x 3

Ø 4,2 L=100



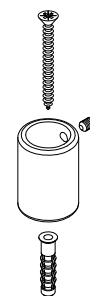
600271501/22  
x 1

Ø 2,5 L=140



600269001/22  
x 4

Ø 2,5 L=116



703230101/22  
x 1



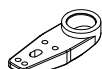
640095014  
x 2



640650501/22  
x 2



640069501/22  
x 1



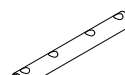
640070101/22  
x 15



640079101/22  
x 4



640068101/22  
x 40



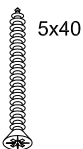
600410010  
x 20



640064601/22  
x 5



640064701/22  
x 5



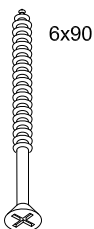
5x40

630142509  
x 40



5x20

630142009  
x 10



6x90

630145510  
x 1



640081014  
x 1



4x20

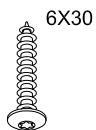
630201009  
x 16



640064501/22  
x 5

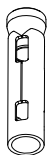


640064801/22  
x 5



6X30

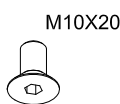
630113910  
x 15



630333010  
x 7



630180010  
x 7



M10X20

630135110  
x 2



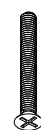
M10X20

630111910  
x 18



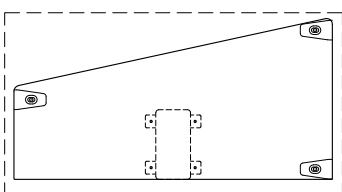
M10

630102710  
x 20

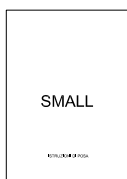


M6X50

630144810  
x 5

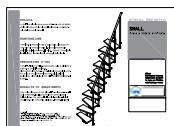


650536500  
x 1



SMALL

650535100  
x 1



650536100  
x 1

M10X18



630102909  
x 7



630330210  
x 38



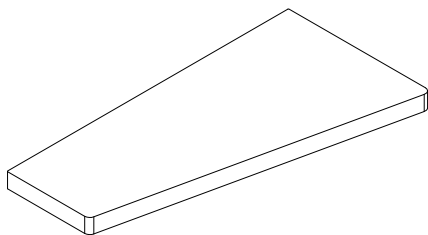
M6

630102010  
x 5



**COMPONENTI DELLA SCALA / COMPONENTS OF THE STAIR / COMPONENTES DE LA ESCALA / COMPOSANTS DE L'ESCALIER / TREPPEN-KOMPONENTEN**

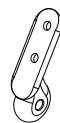
**GRADINO SUPPLEMENTARE / ADDITIONAL STEP / PELDAÑO ADICIONAL / MARCHE SUPPLÉMENTAIRE / ZUSÄTZLICHER STUFEN**



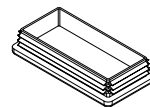
110000812  
x 1



600651001/22  
x 1



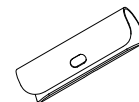
640064601/22  
x 1



640074401/22  
x 1



640064701/22  
x 1



600409314  
x 1



640064501/22  
x 1



640095014  
x 1



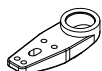
996400101/22  
x 1  
Ø 4,2 L=100



640064801/22  
x 1



600269001/22  
x 1  
Ø 2,5 L=116



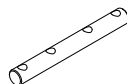
640070101/22  
x 2



640079101/22  
x 1



640068101/22  
x 4



600410010  
x 2



630142509  
x 4  
5x40



630330210  
x 4



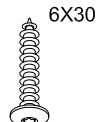
630142009  
x 2  
5x20



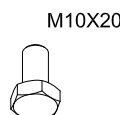
630144810  
x 1  
M6X50



630201009  
x 2  
4x20



630113910  
x 2  
6X30



630111910  
x 2  
M10X20



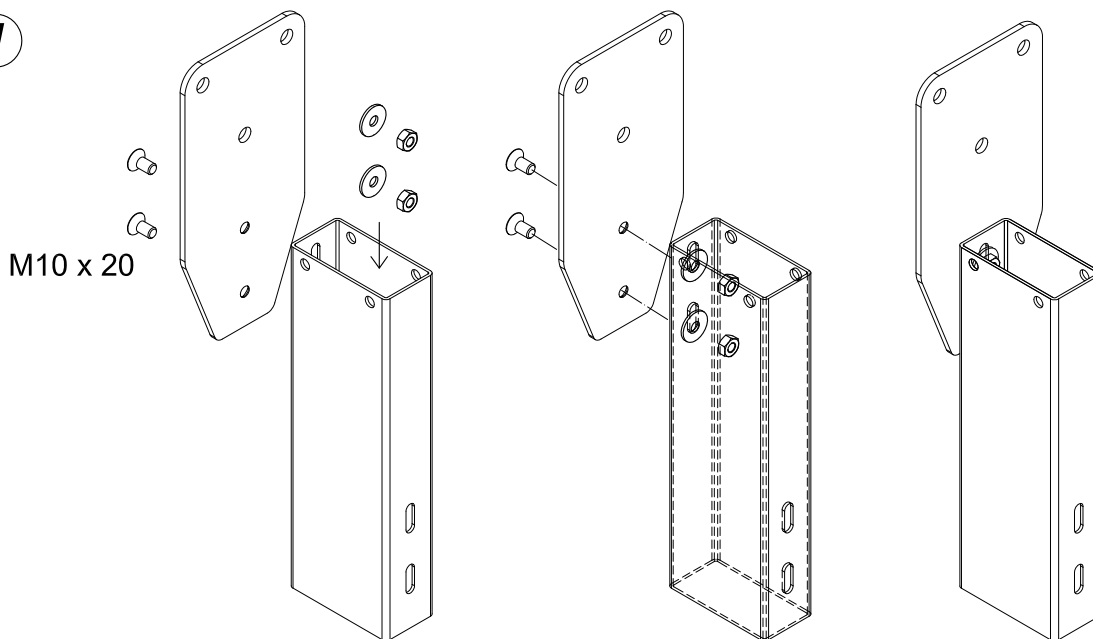
630102710  
x 2  
M10



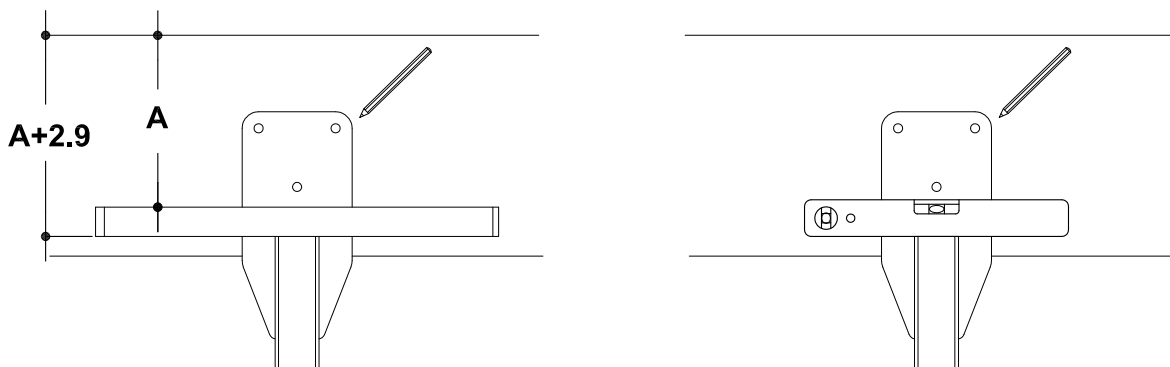
630102010  
x 1  
M6

**FISSAGGIO SCALA AL SOLAIO / HOW TO FIX THE STAIR TO THE SLAB / FIJACIÓN DE LA ESCALERA AL FORJADO / FIXATION DE L'ESCALIER À LA DALLE / TREPPENBEFESTIGUNG AAN DER ZIMMERDECKE**

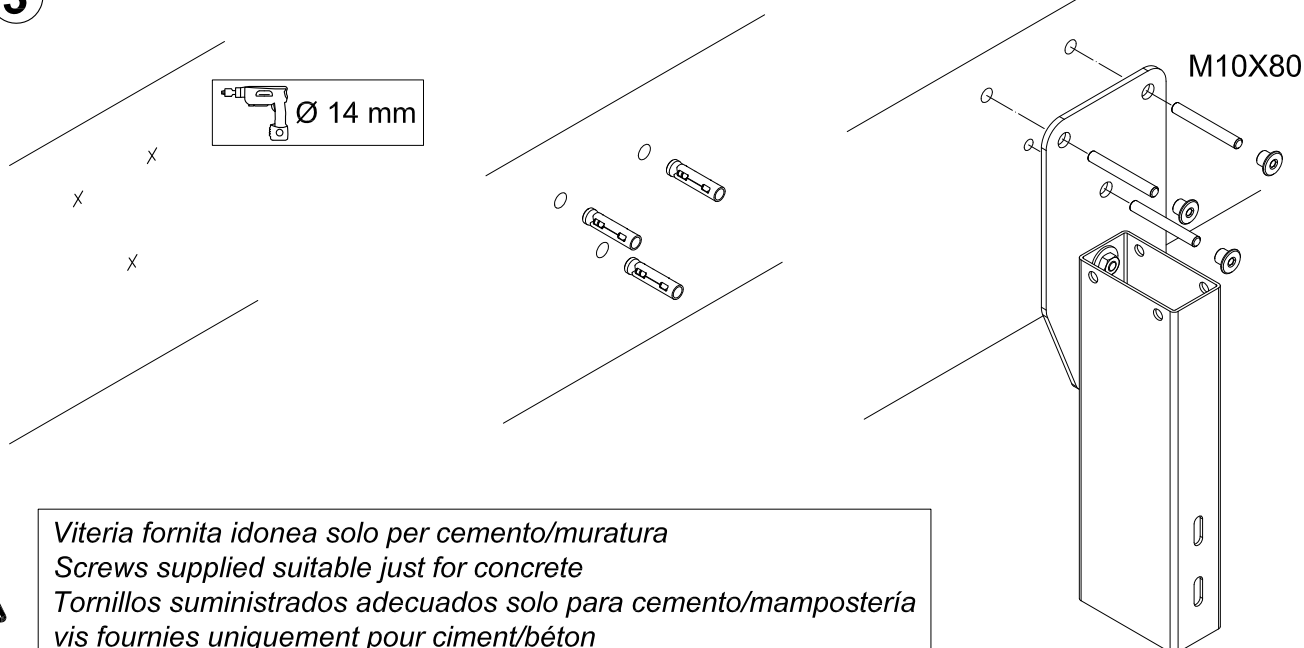
**1**



**2**



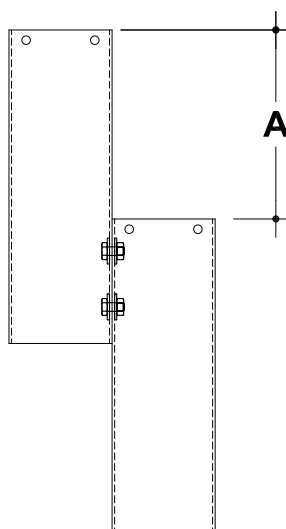
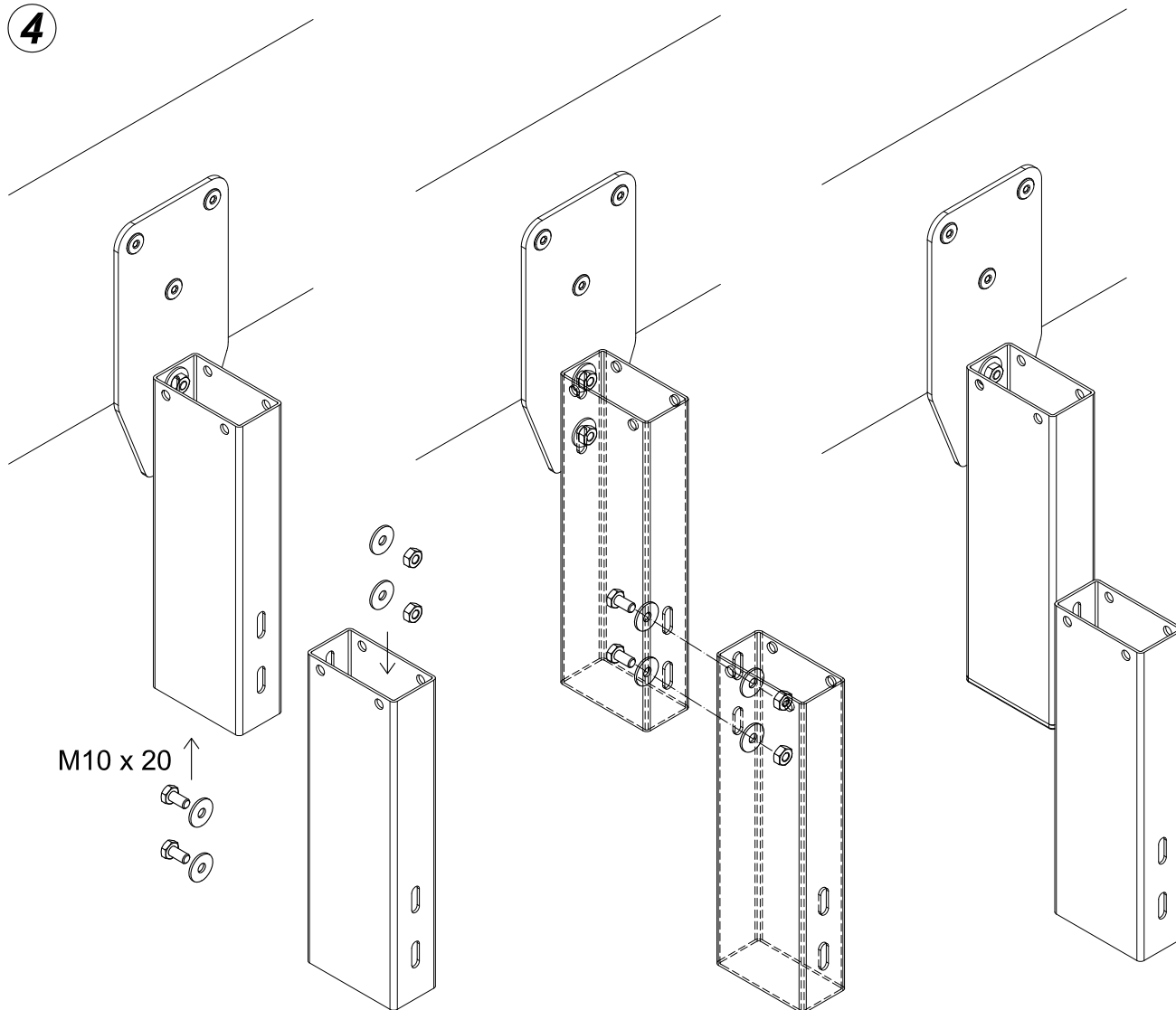
**3**



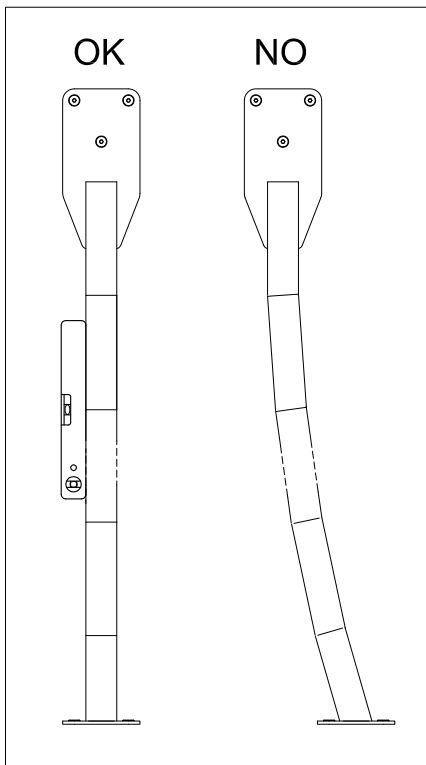
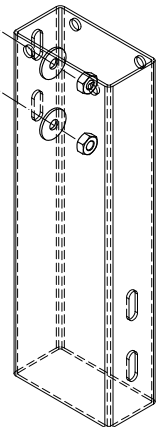
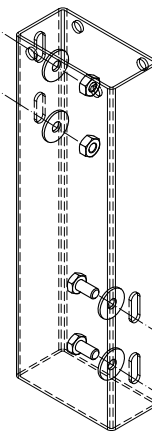
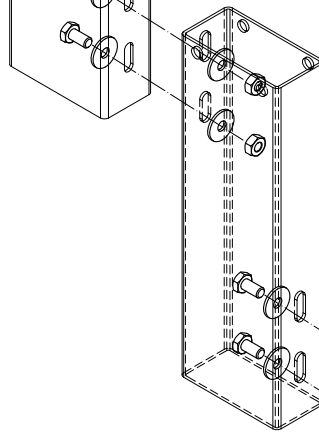
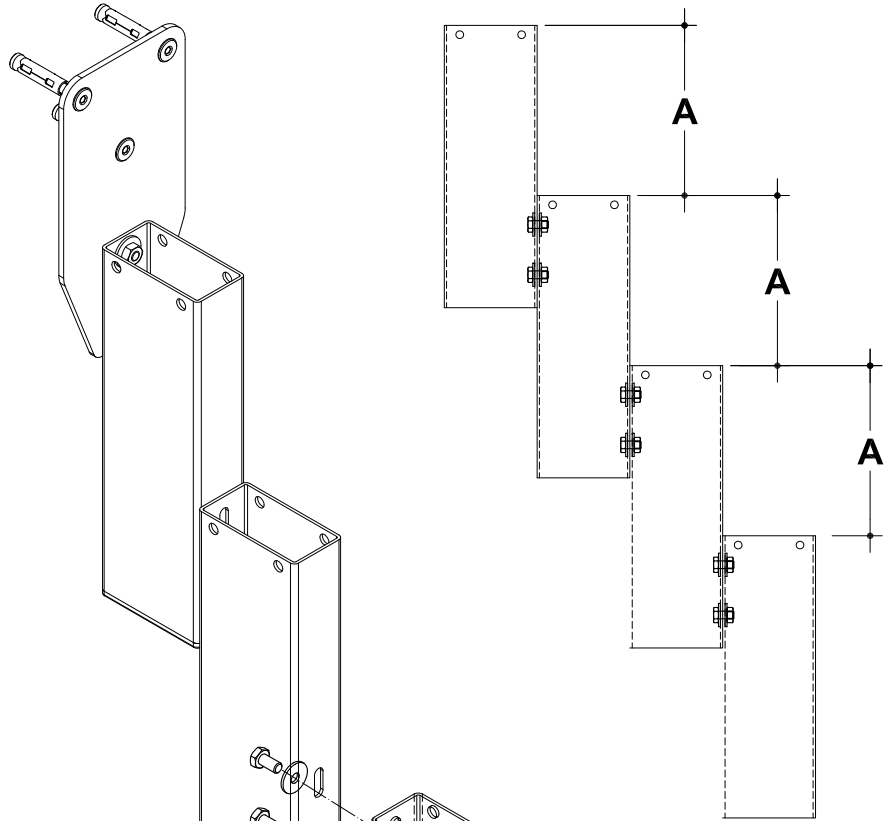
*Viteria fornita idonea solo per cemento/muratura  
Screws supplied suitable just for concrete  
Tornillos suministrados adecuados solo para cemento/mampostería  
vis fournies uniquement pour ciment/béton  
Gelieferte Schrauben nur für Beton/Mauerwerk geeignet*

ASSEMBLAGGIO STRUTTURE / STRUCTURE ASSEMBLY / MONTAJE DE LAS ESTRUCTURAS / ASSEMBLAGE DE STRUCTURES / STRUKTUREN-MONTAGE

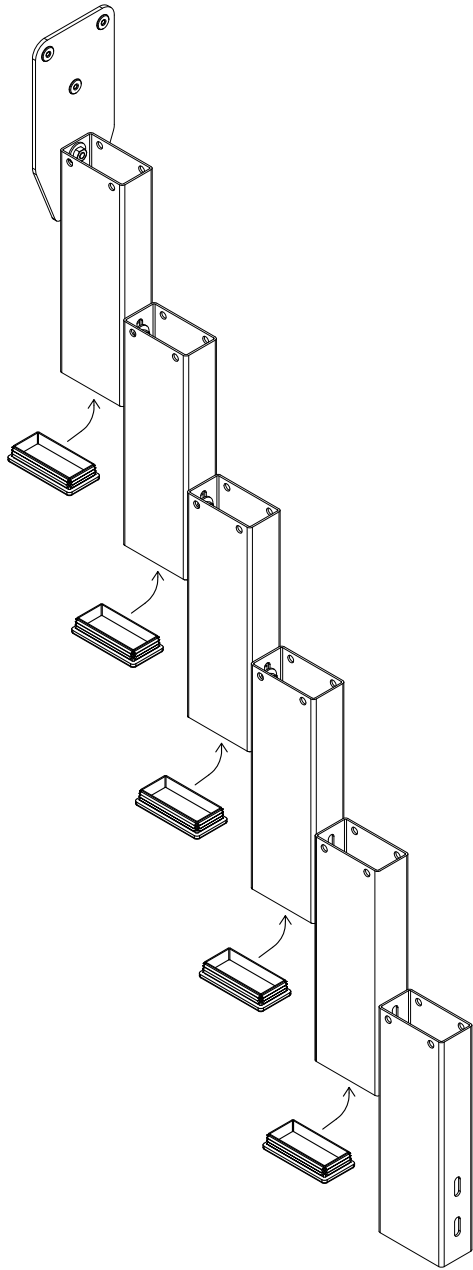
4



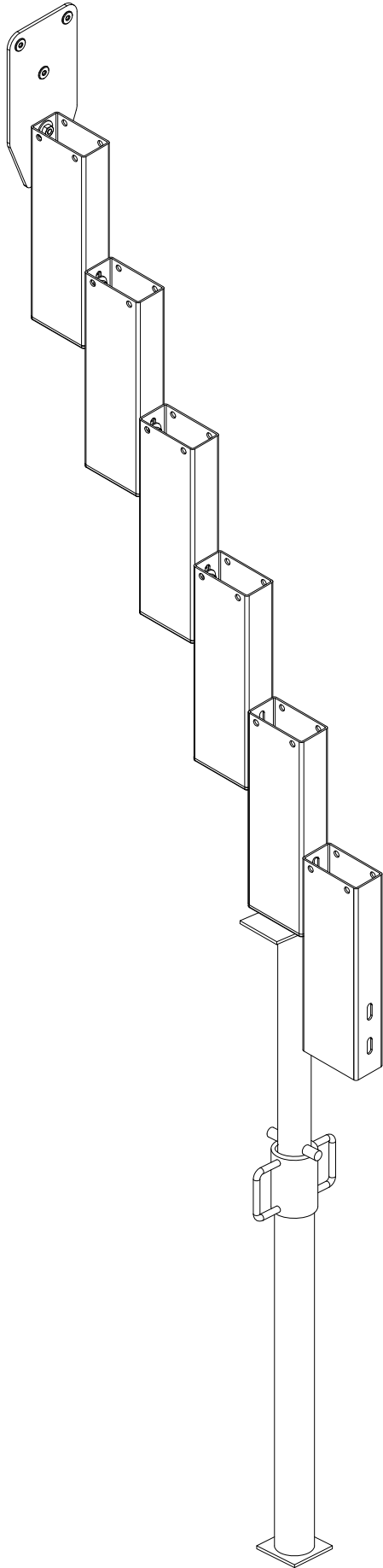
5



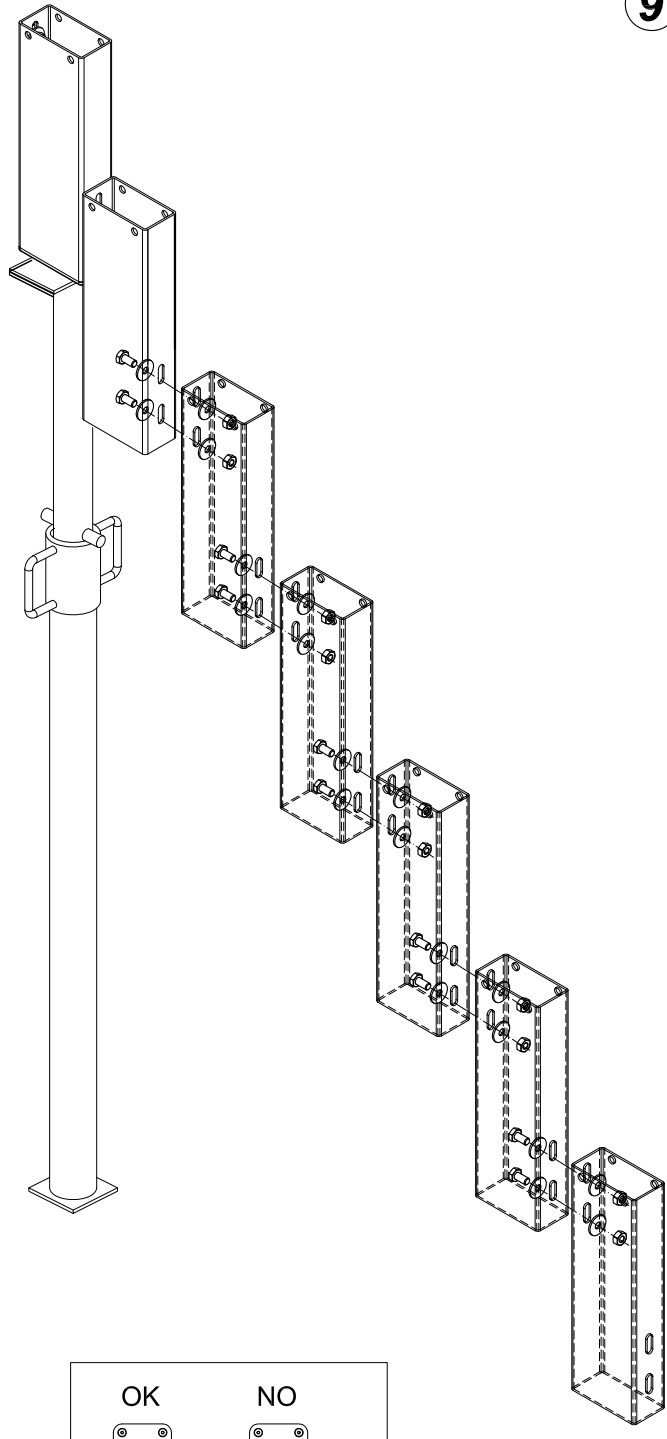
6



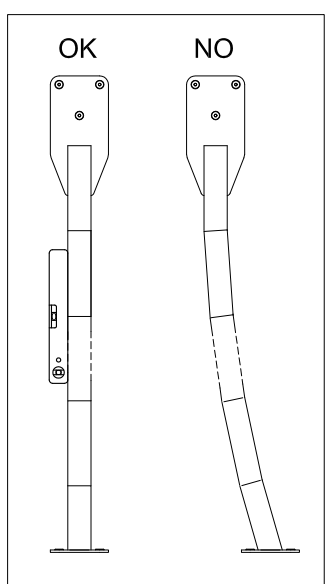
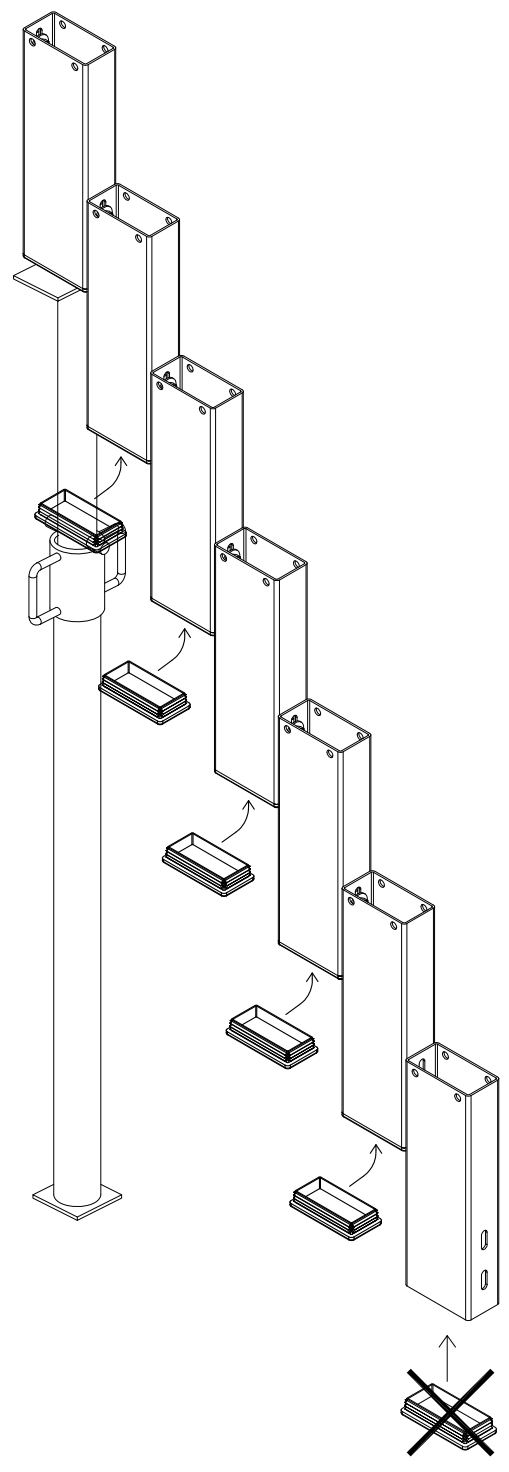
7



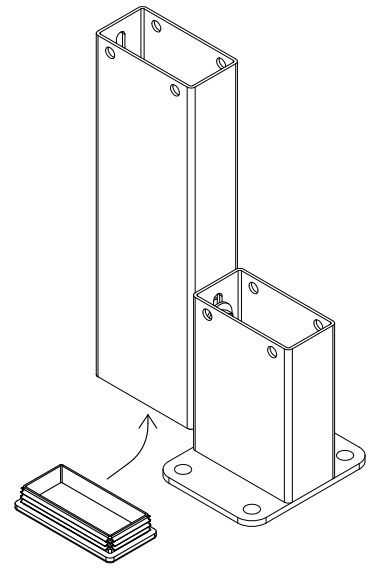
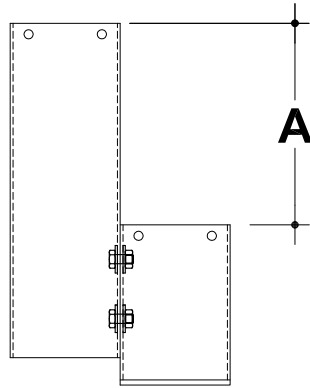
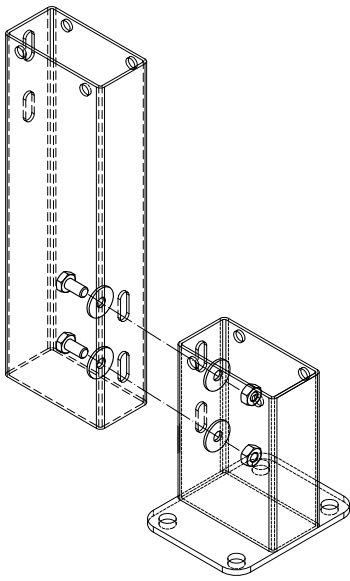
8



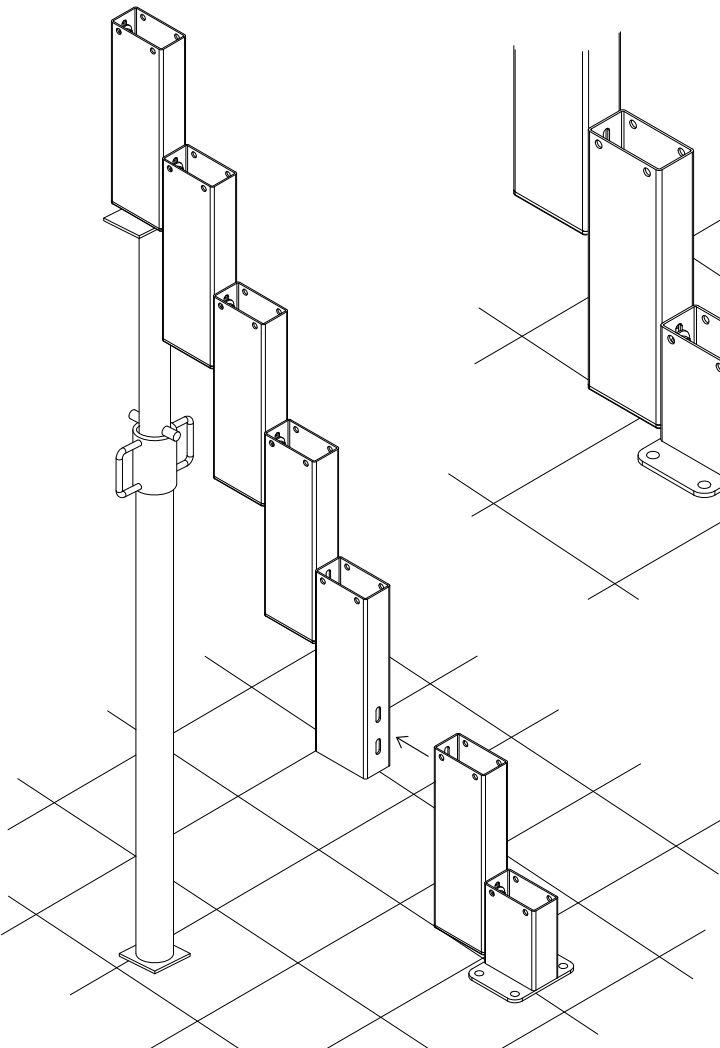
9



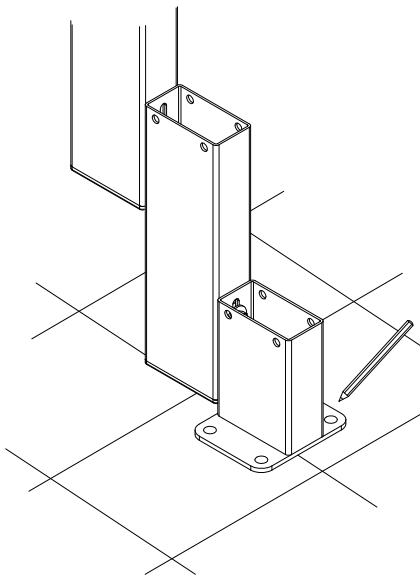
10



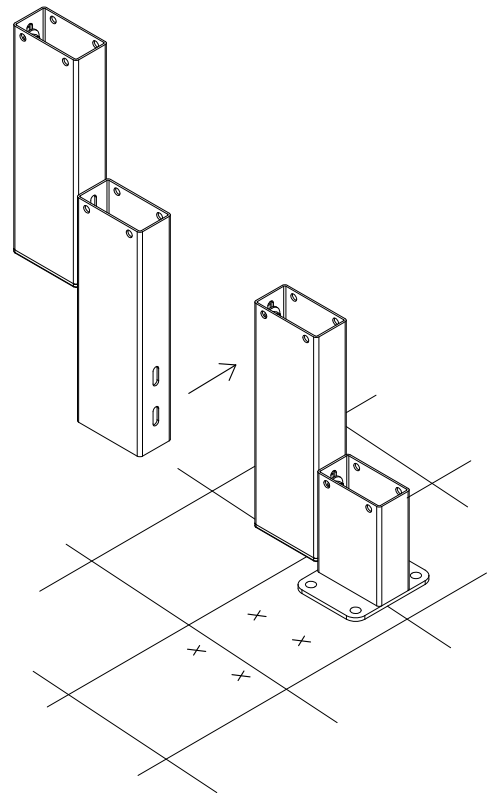
11



12

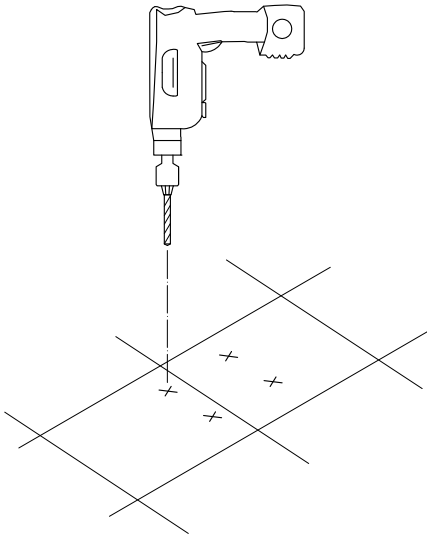


13

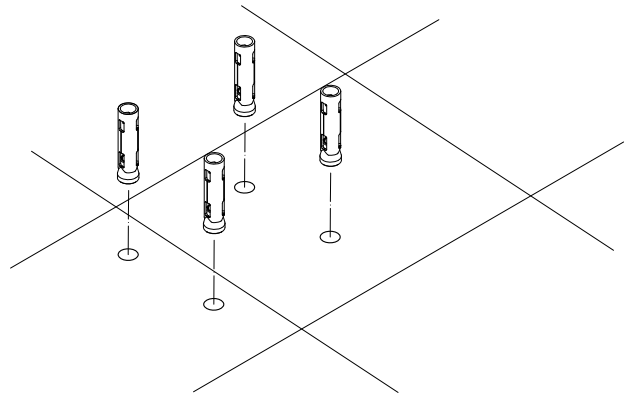


14

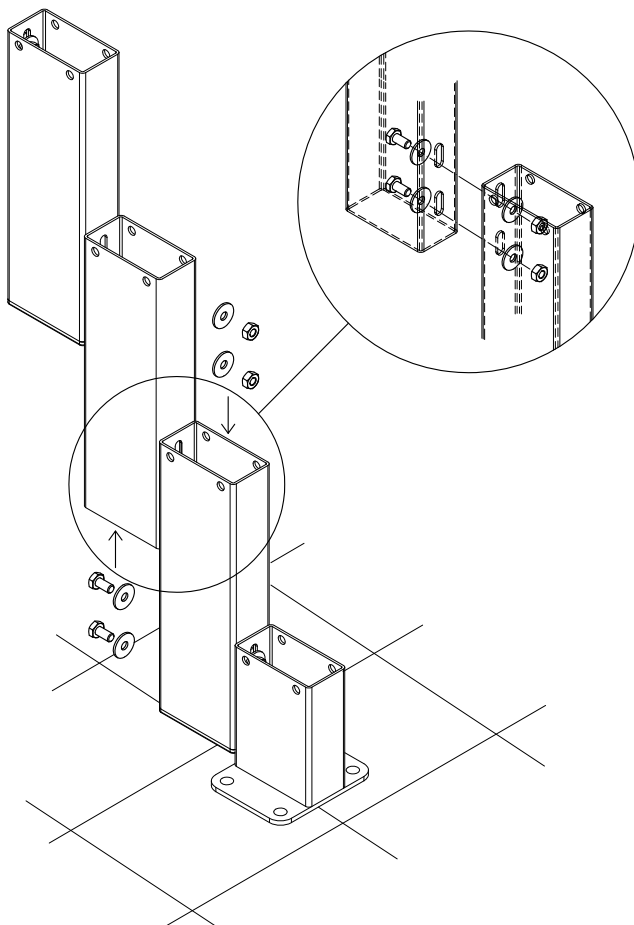
Ø 14 mm



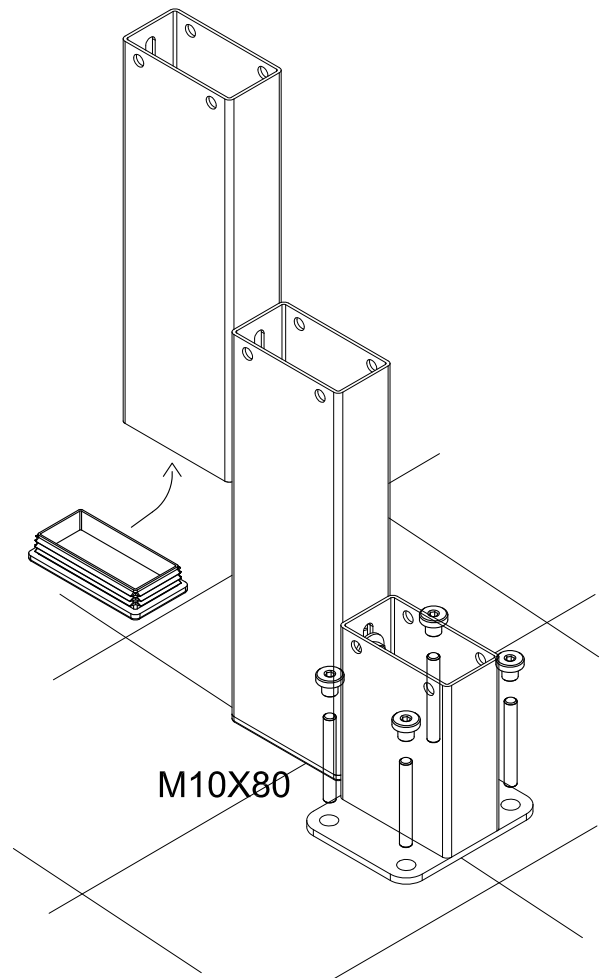
15



16

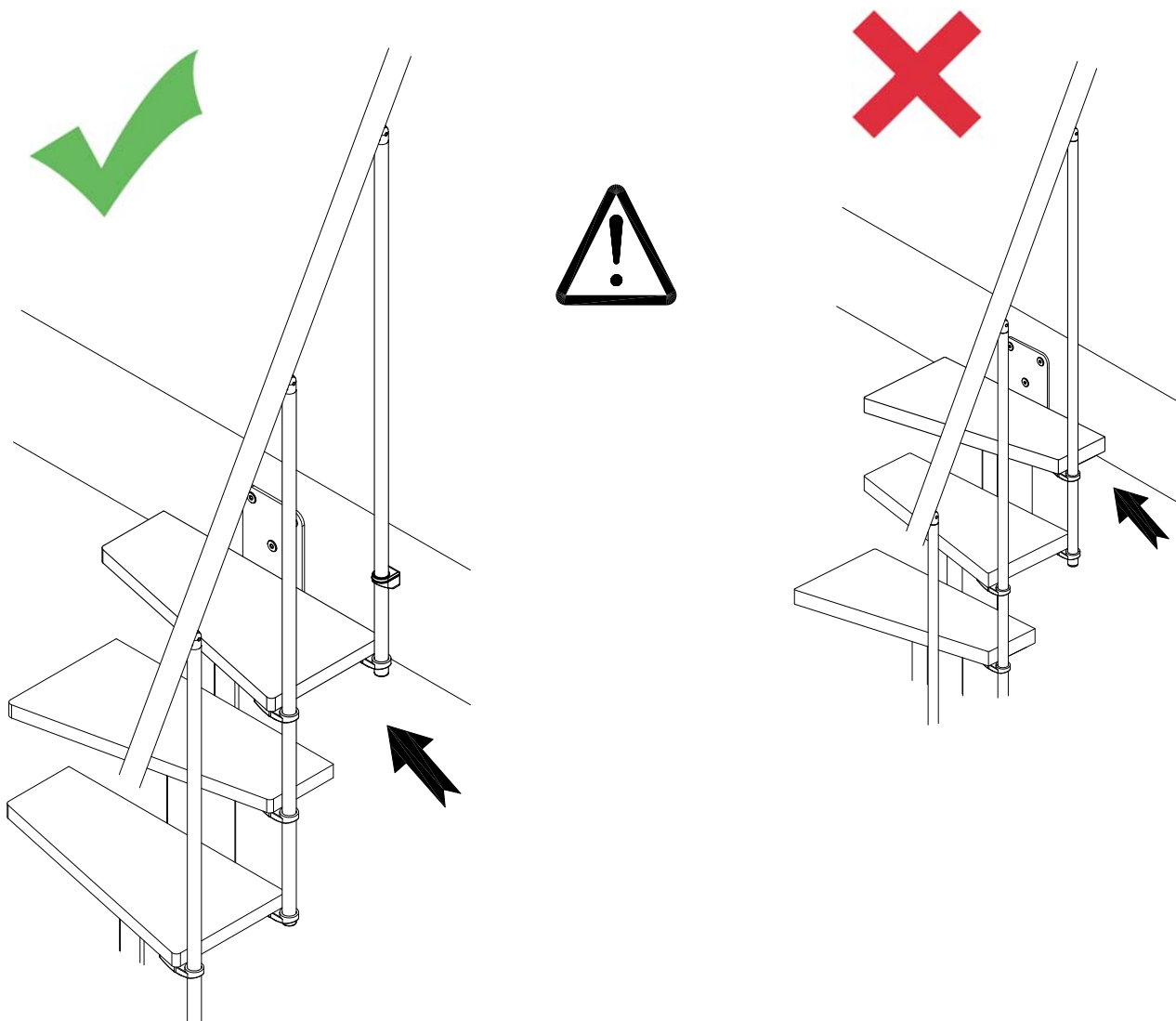


17

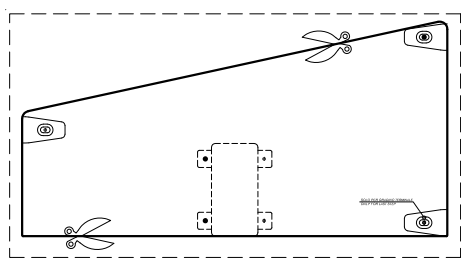




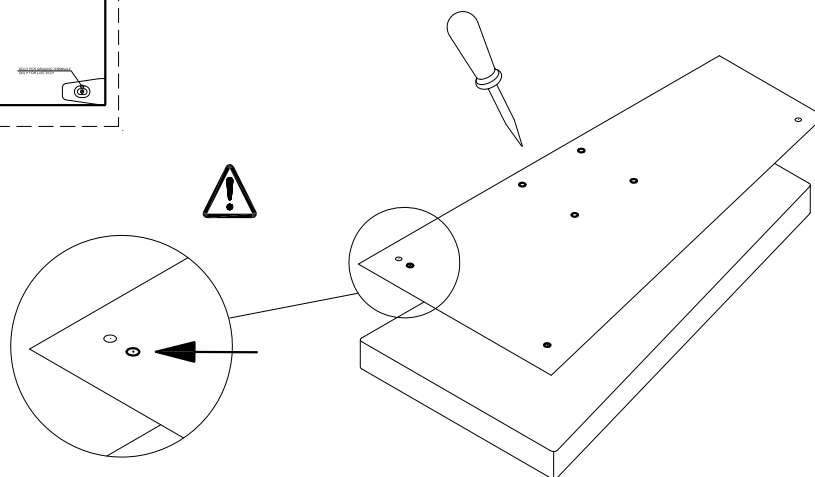
PUNZONATURA GRADINO DI SBARCO / PUNCHING OF THE LANDING / TROQUELADURA DEL DESEMBARCO / POINÇONNAGE PALIER D'ARRIVÉE / BOHRUNGEN AM TREPPENAUSTRITT



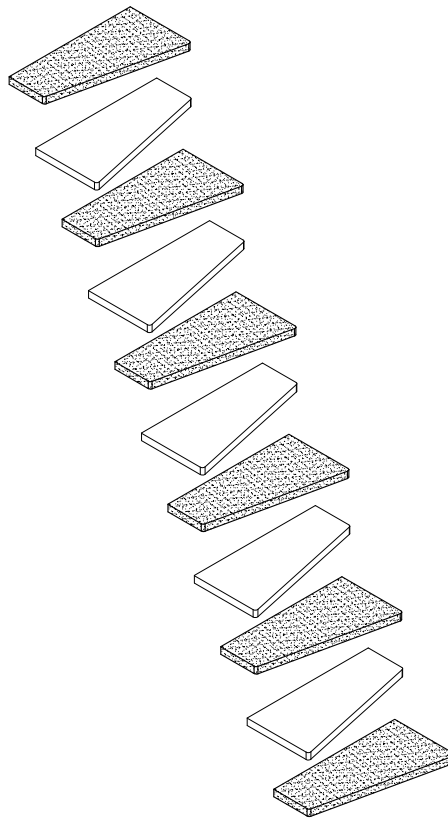
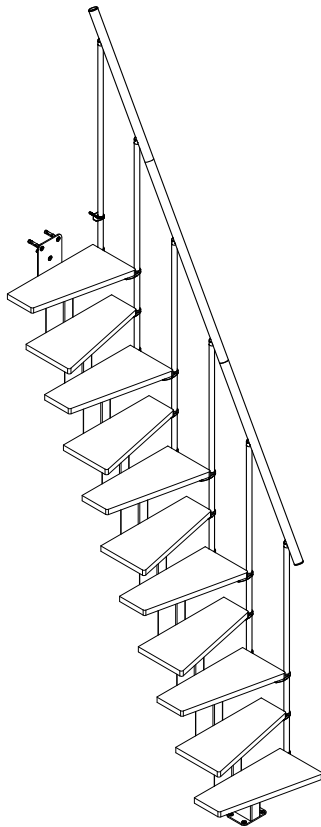
18



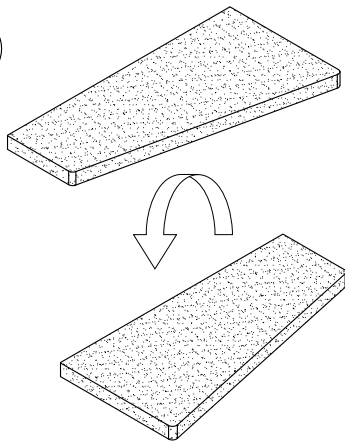
19



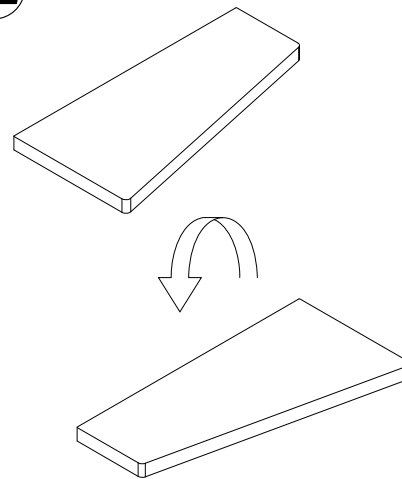
PUNZONATURA ALTRI GRADINI: ringhiera lato destro / PUNCHING OF OTHER STEPS: railing on the right side /  
TROQUELADURA OTROS PELDAÑOS: barandilla lateral derecha / POINÇONNAGE D'AUTRES MARCHES: rampe  
droite / BOHRUNGEN AN ANDERN STUFEN: Geländer auf der rechten Seite



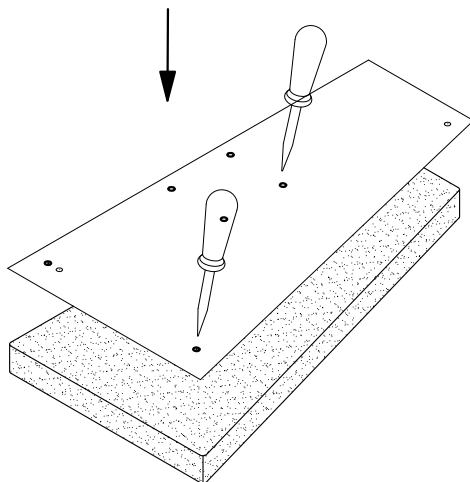
20



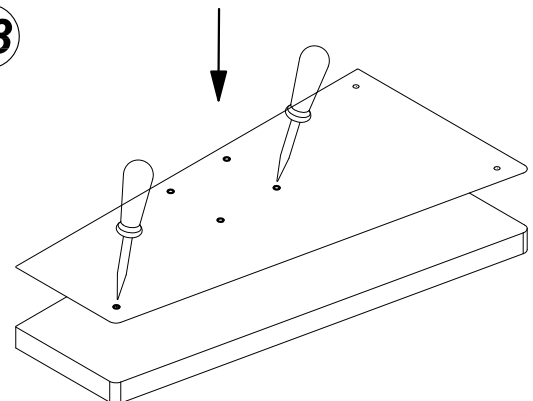
22



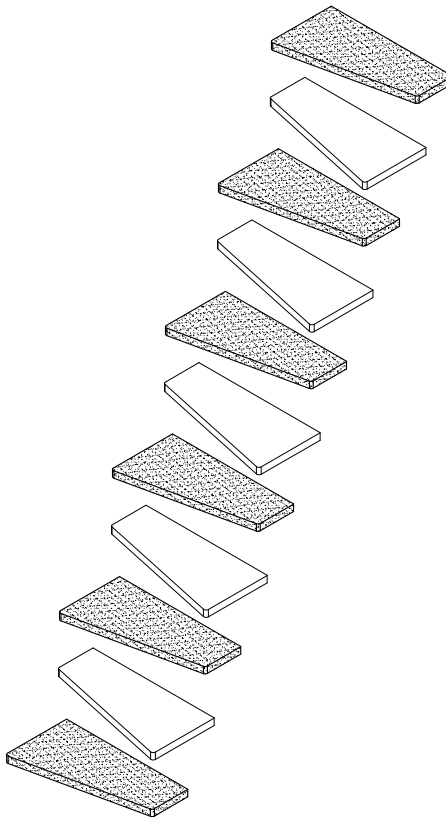
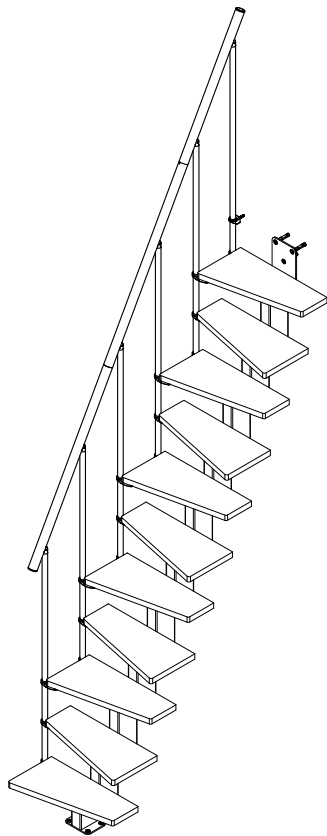
21



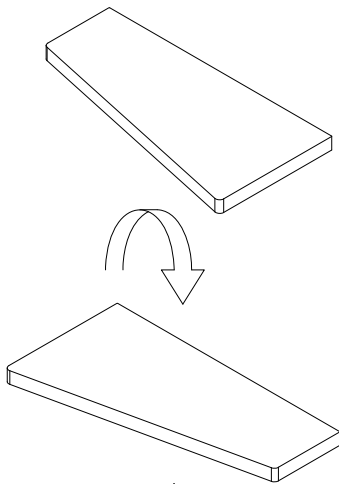
23



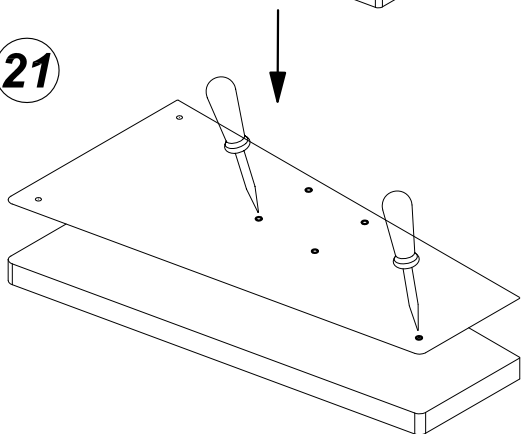
**PUNZONATURA ALTRI GRADINI: ringhiera lato sinistro / PUNCHING OF OTHER STEPS: railing on the left side /**  
**TROQUELADURA OTROS PELDAÑOS: barandilla lateral izquierda / POINÇONNAGE D'AUTRES MARCHES: rampe**  
**gauche / BOHRUNGEN AN ANDERN STUFEN: Geländer auf der linken Seite**



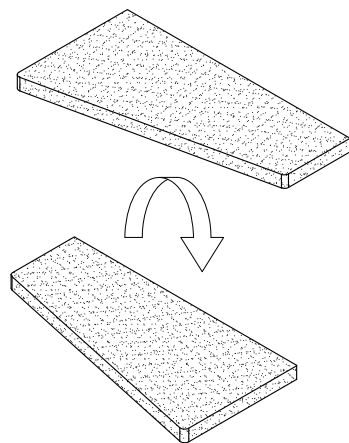
**20**



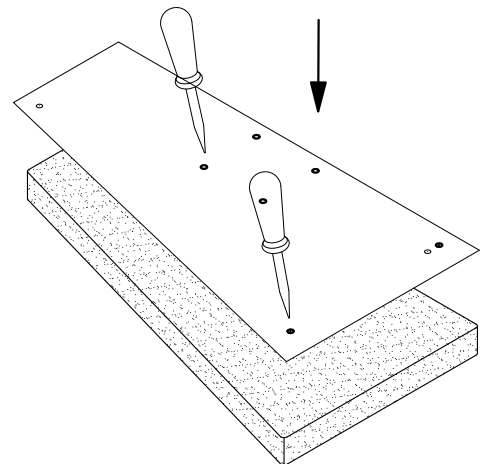
**21**



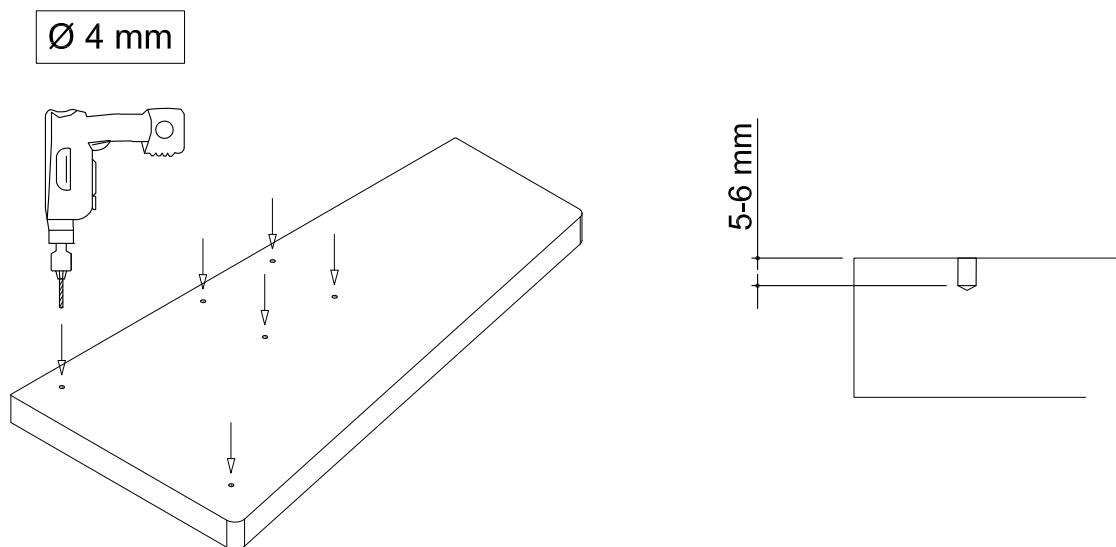
**22**



**23**

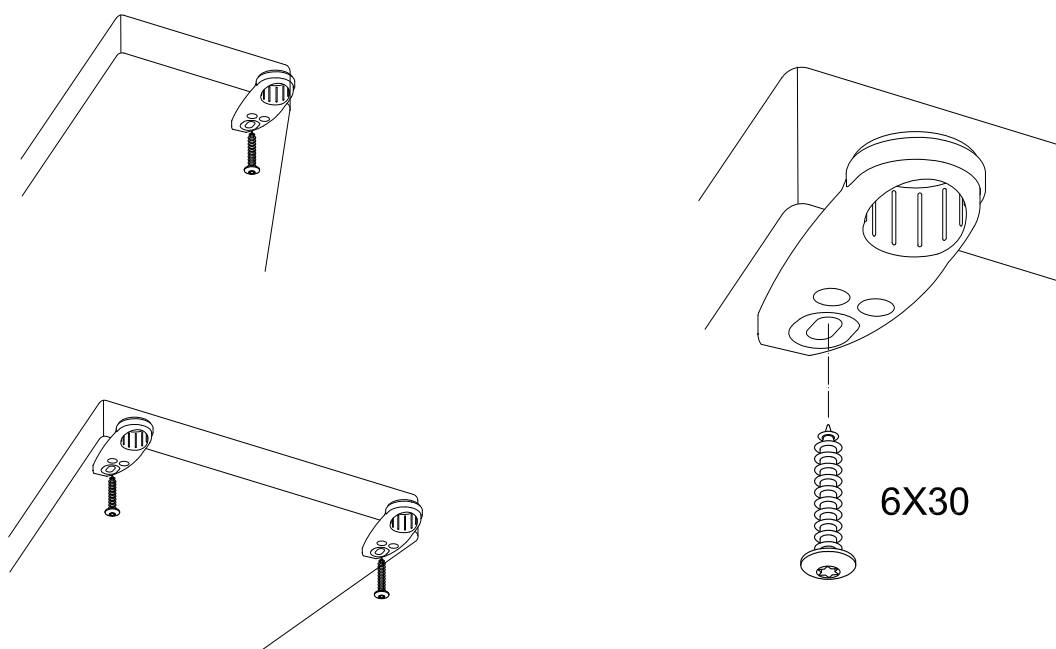


24



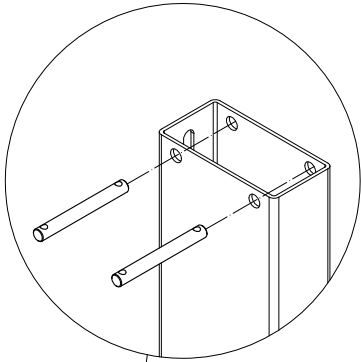
FISSAGGIO COLLEGAMENTO COLONNA-GRADINO / COLUMN-STEP CONNECTION FIXING / FIJACIÓN DE CONEXIÓN COLUMNA-PELDAÑO / FIXATION TUBE-MARCHE / VERBINDUNGSBEFESTIGUNG ZWISCHEN GELÄNDERSÄLE UND STUFE

25

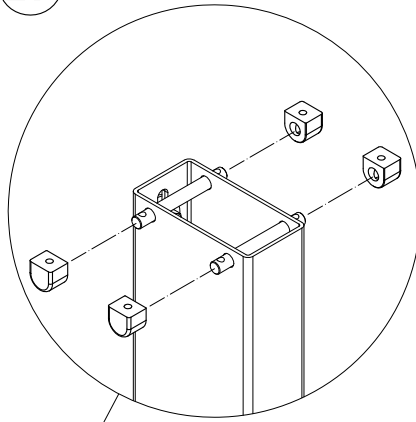


**FISSAGGIO GRADINI ALLE STRUTTURE / FIXING STEPS TO THE STRUCTURES / FIJACIÓN DE LOS PELDAÑOS A LAS ESTRUCTURAS / FIXATION MARCHES À LA STRUCTURE / VERBINDUNGSBEFESTIGUNG DER STUFEN AN DEN STRUKTUREN**

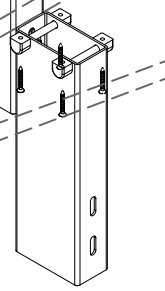
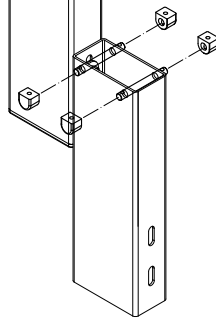
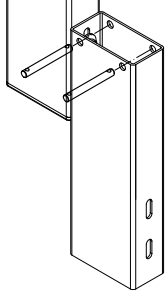
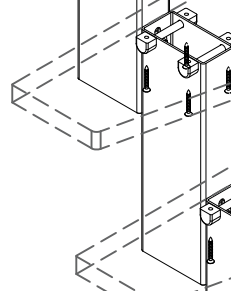
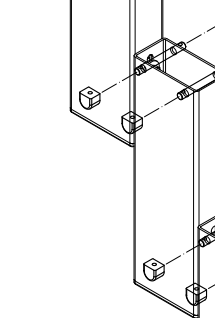
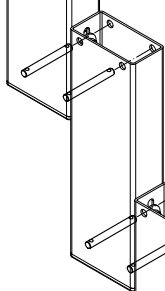
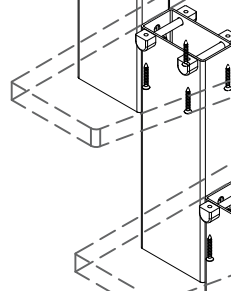
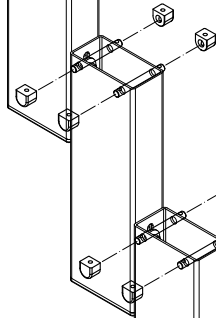
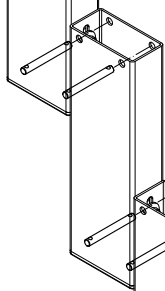
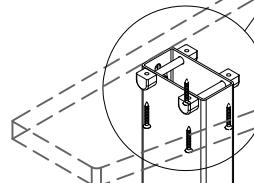
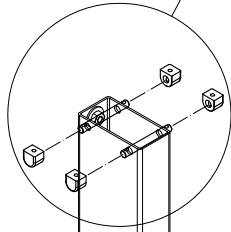
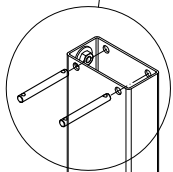
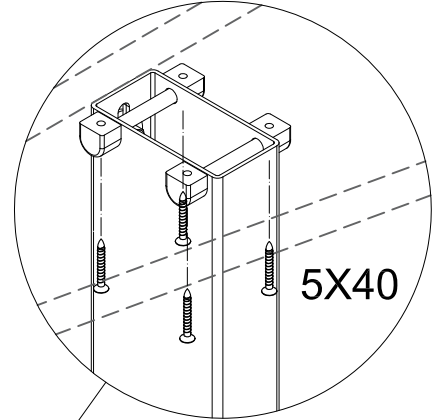
**26**



**27**

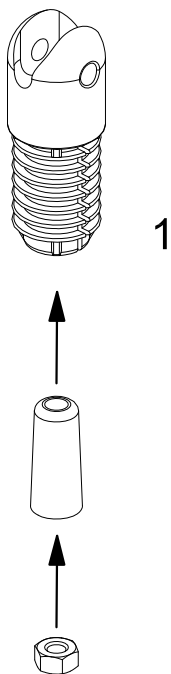


**28**

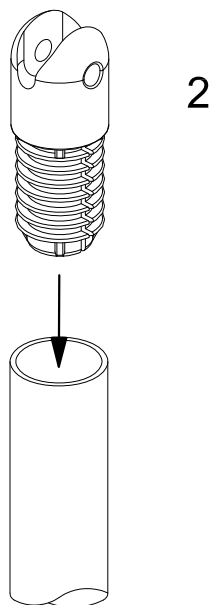


ASSEMBLAGGIO COLLEGAMENTI COLONNA-CORRIMANO / COLUMN-HANDRAIL CONNECTIONS ASSEMBLY /  
MONTAJE CONEXIONES COLUMNAS - PASAMANO / ASSEMBLAGE RACCORD COLONNE-MAIN COURANTE /  
VERBINDUNG ZWISCHEN GELÄNDERSÄULE UND HANDLAUF

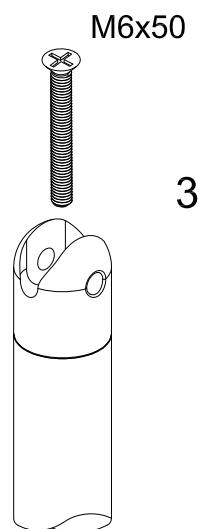
29



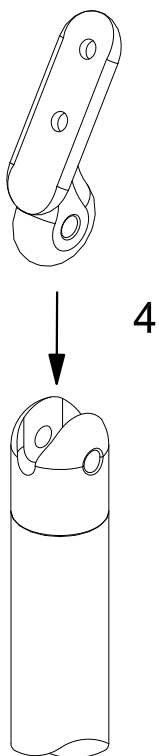
1



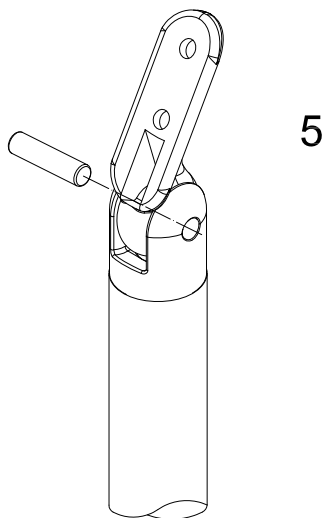
2



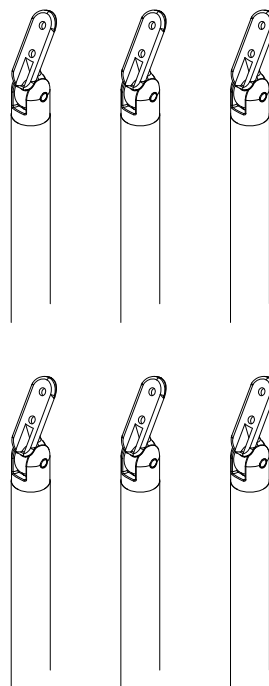
3



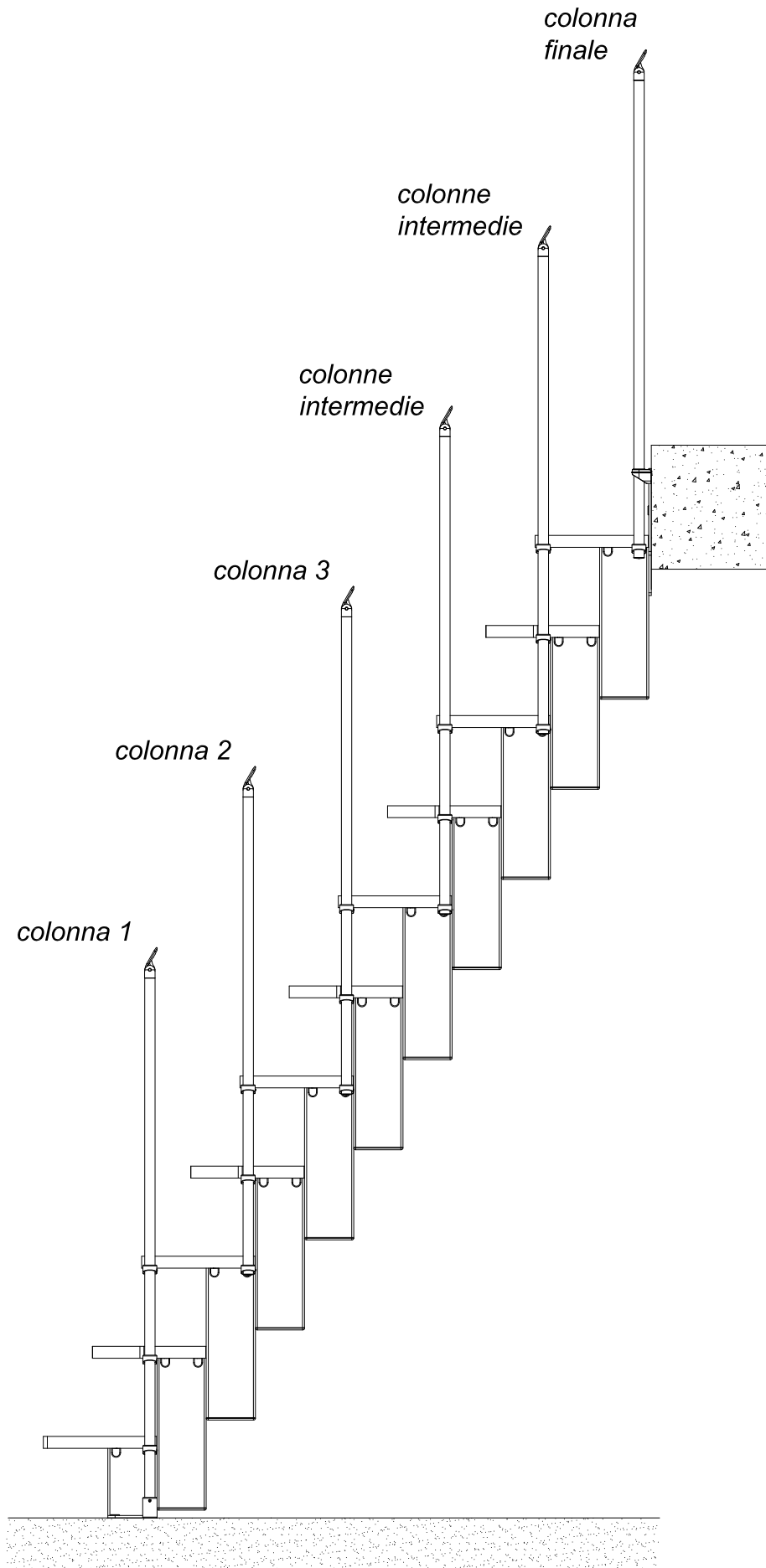
4



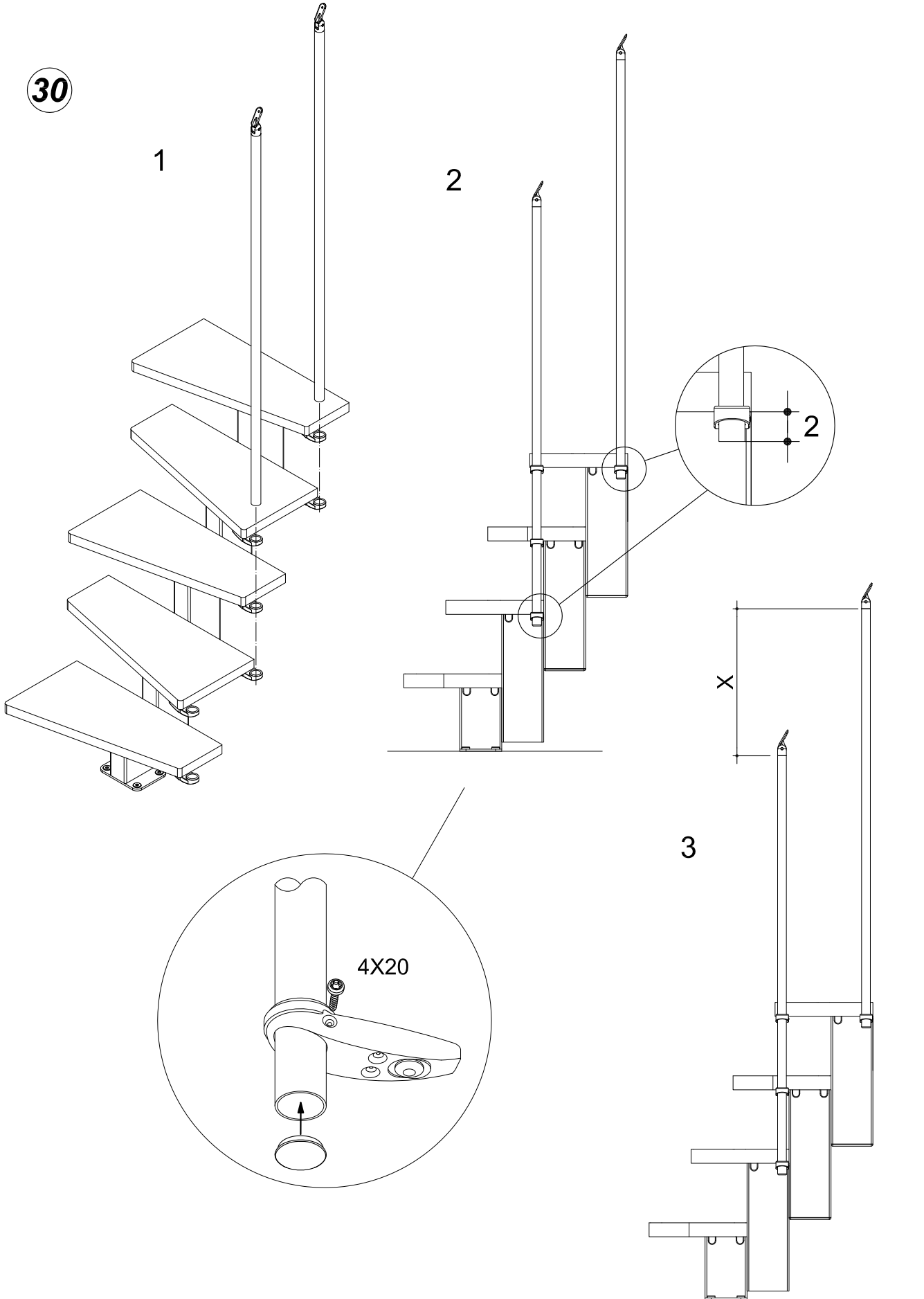
5



ASSEMBLAGGIO COLONNE / COLUMNS ASSEMBLY / MONTAJE COLUMNAS / ASSEMBLAGE COLONNES /  
GELÄNDERSÄULEN-MONTAGE

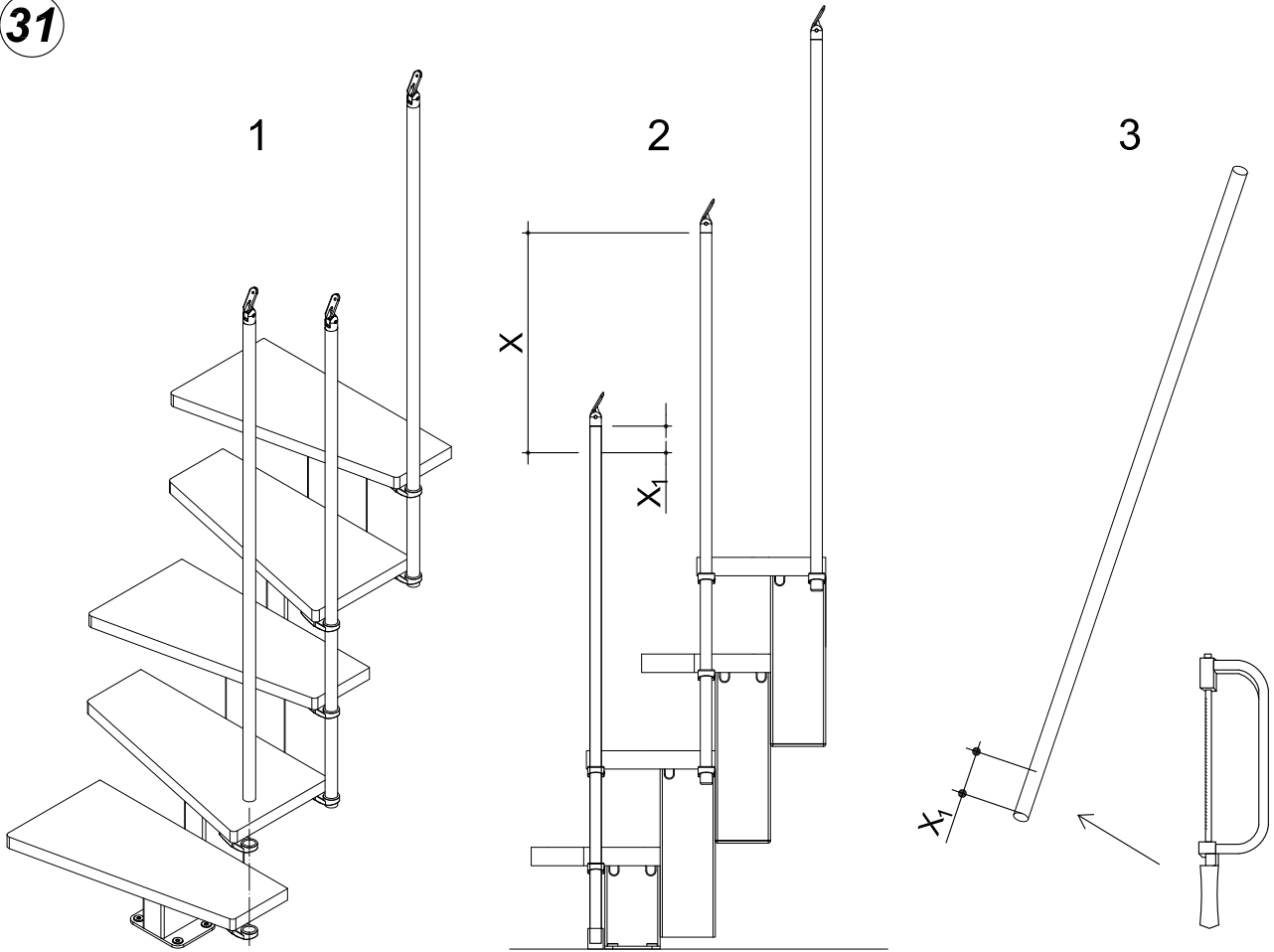


30

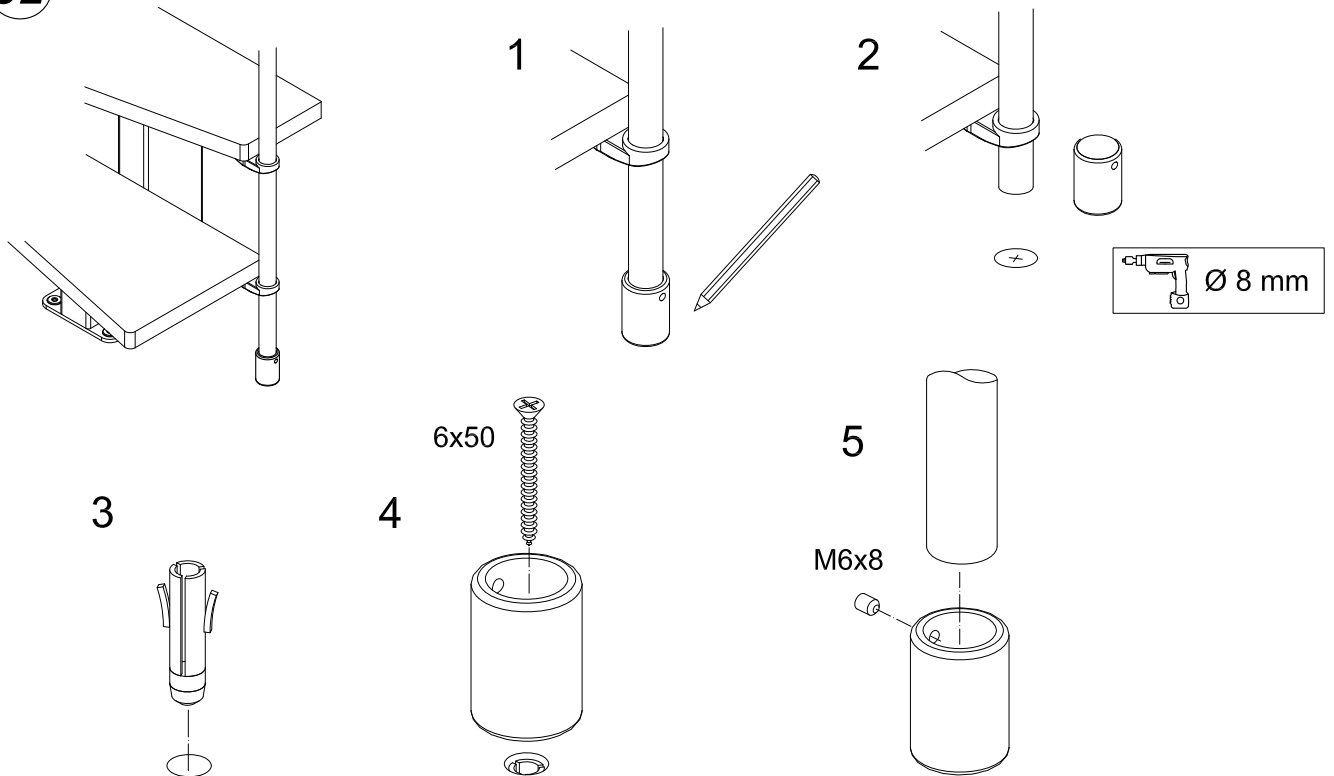




31

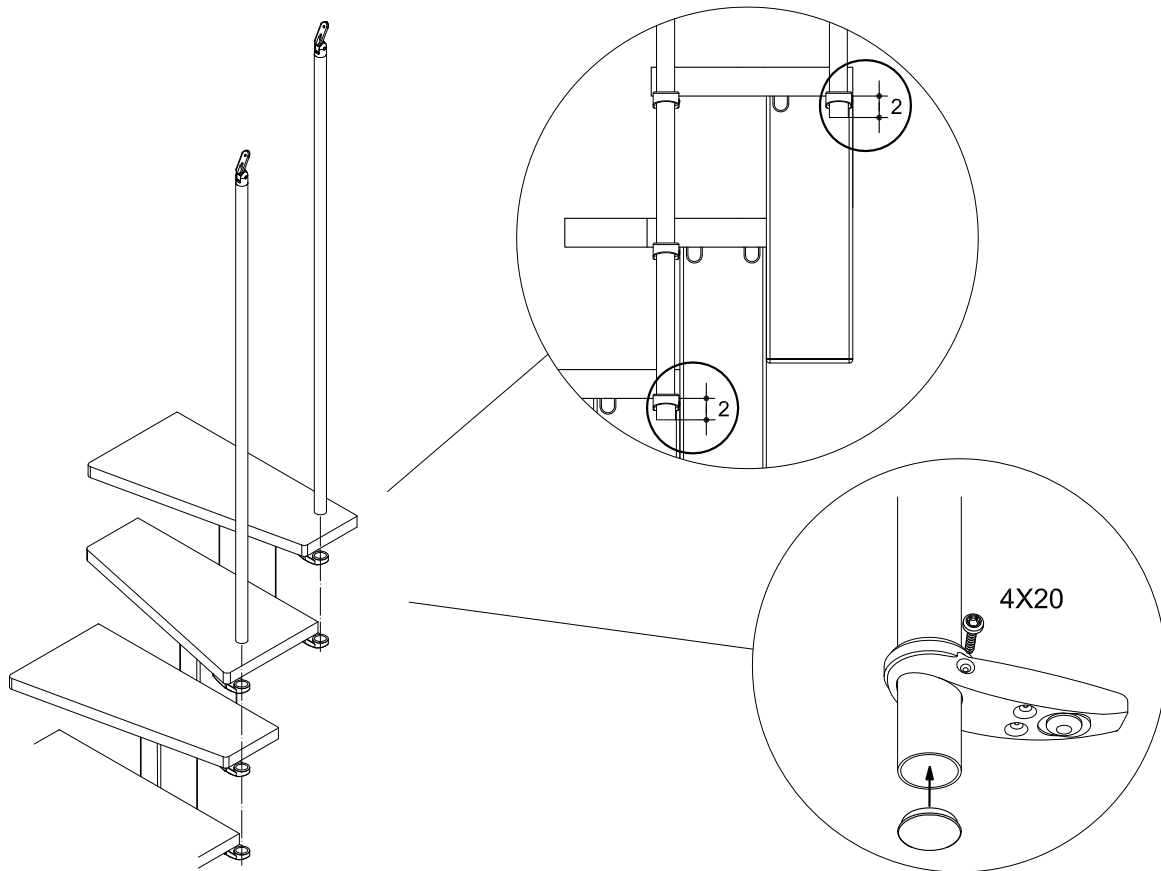


32



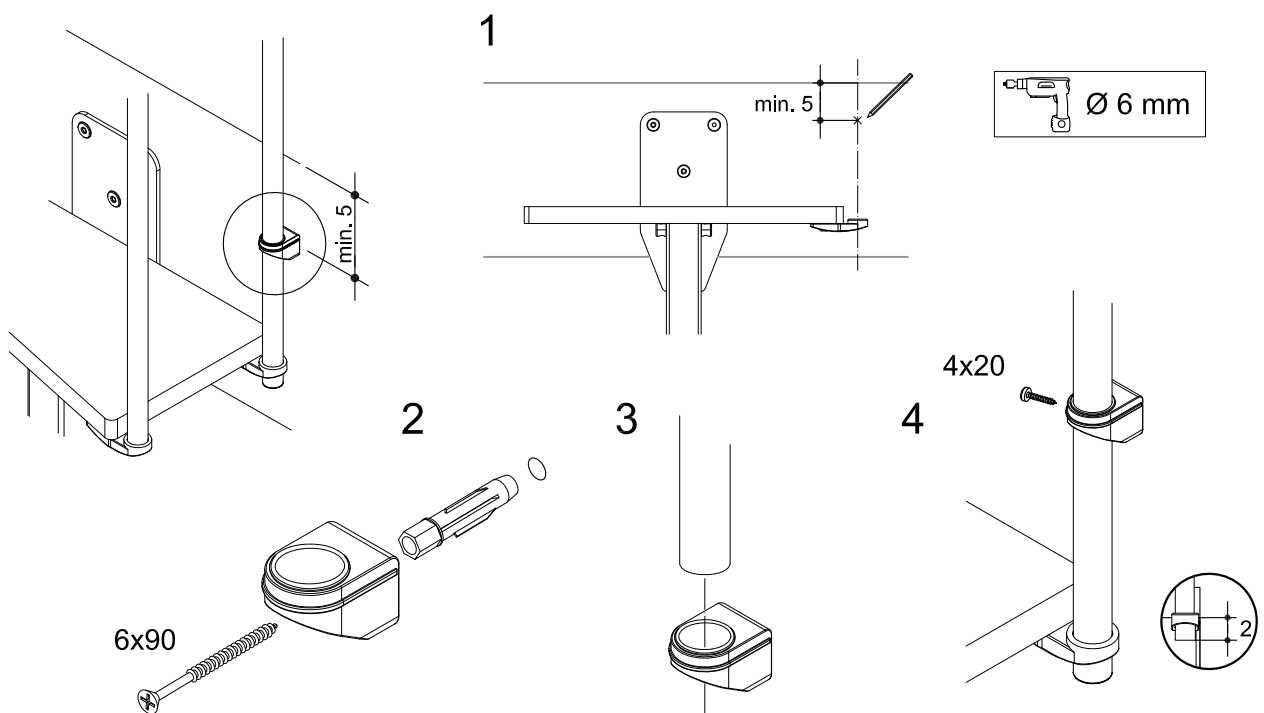
**ASSEMBLAGGIO COLONNE: colonne intermedie / COLUMNS ASSEMBLY: intermediate columns / MONTAJE COLUMNAS: columnas intermedias / ASSEMBLAGE DE COLONNES: colonnes intermédiaires / GELÄNDERSÄULEN-MONTAGE: Von den Zwischensäulen**

**33**

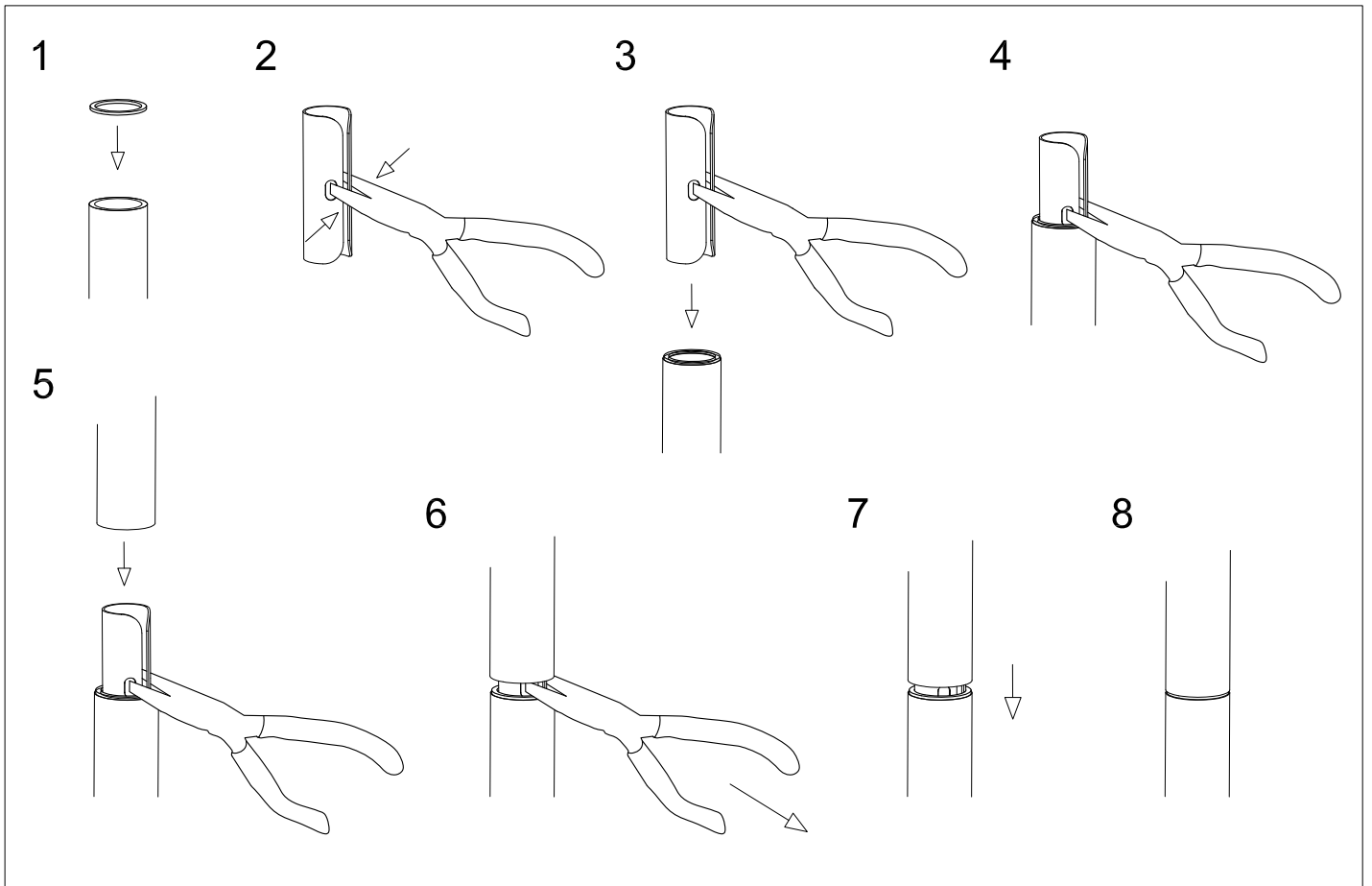
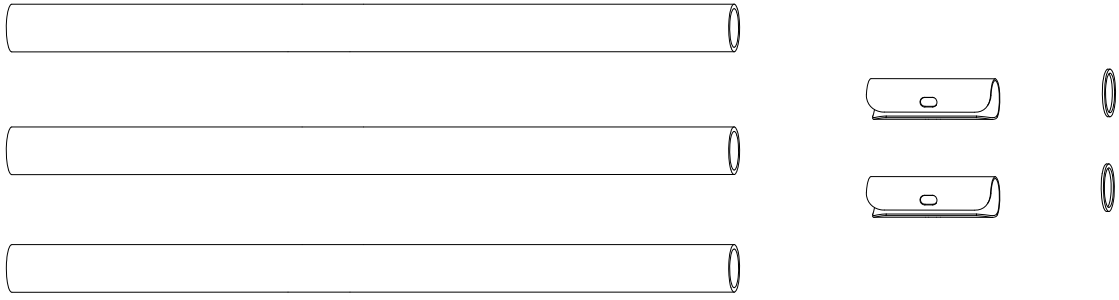


**ASSEMBLAGGIO COLONNE: colonna finale / COLUMN ASSEMBLY: final column / MONTAJE COLUMNAS: columna final / ASSEMBLAGE DE COLONNES: dernière colonne / GELÄNDERSÄULEN-MONTAGE: Von der Endsäule**

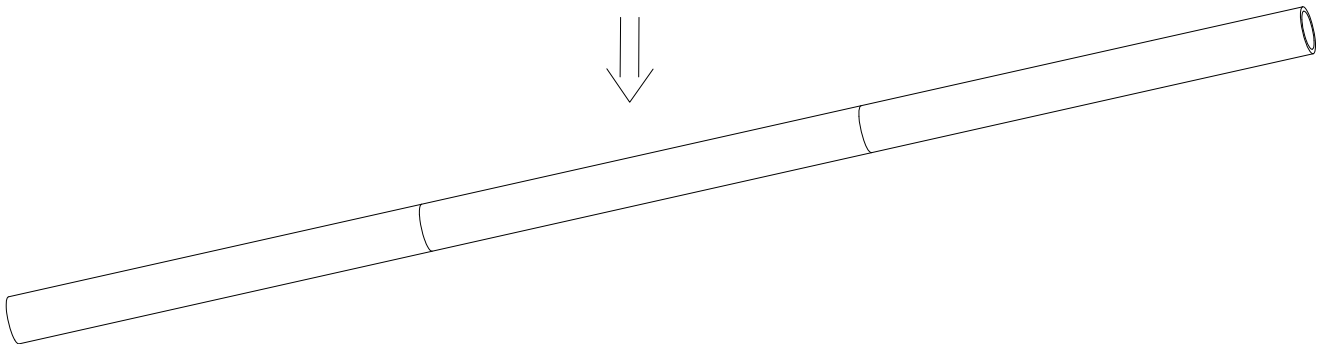
**34**



35



x 2



36

